



MANUAL DEL PROPIETARIO

FRIGORÍFICO Y CONGELADOR



Antes de empezar la instalación, lea con atención estas instrucciones. Con ello, la instalación le resultará más sencilla y se asegurará de que el aparato quede instalado de forma correcta y segura. Guarde estas instrucciones cerca del aparato después de la instalación para poder consultarlas en el futuro.

ESPAÑOL



MFL71798706
Rev.03_111022

www.lg.com

Copyright © 2021-2022 LG Electronics Inc. Todos los derechos reservados

ÍNDICE

Este manual puede contener imágenes o contenido diferente del modelo que haya adquirido.

Este manual está sujeto a revisión por parte del fabricante.

CUIDADO DEL MEDIOAMBIENTE

Consejos medioambientales y de ahorro	4
---	---

INSTRUCCIONES DE SEGURIDAD

LEA TODAS LAS INSTRUCCIONES ANTES DE USAR	6
ADVERTENCIA	7
PRECAUCIÓN	14

FUNCIONAMIENTO

Antes de usar	16
Características del producto	20
Panel de control	24
Dispensador de hielo y agua	28
Máquina automática de hielo	32
Door in Door	36
Compartimento del frigorífico y el congelador	37

FUNCIONES SMART

Aplicación LG ThinQ	39
Smart Diagnosis	42

MANTENIMIENTO

Limpieza	44
Water Filter (Filtro de agua)	46
Desodorizante	50

SOLUCIÓN DE PROBLEMAS

Antes de solicitar asistencia técnica	51
---	----

INSTALACIÓN

Antes de la instalación	62
Retirada de la puerta del frigorífico y congelador	64
Conexión de la línea de agua	68
Nivelación y alineación de las puertas	71

Conexión de la alimentación	73
Movimiento del aparato para su reubicación	74

Consejos medioambientales y de ahorro

Sugerencia para ahorrar energía

- Para lograr el uso más eficiente de la energía, mantenga todas las piezas internas (p. ej. contenedores de las puertas, cajones y estantes) en su lugar original.
- Asegúrese de que haya suficiente espacio entre los alimentos almacenados. Esto permite que el aire frío se distribuya de manera uniforme y reduce las facturas de electricidad.
- Almacene comida caliente solo después de que se haya enfriado con el fin de evitar rocío o escarcha.
- Al almacenar comida en el compartimento del congelador, ajuste la temperatura del congelador por debajo de la temperatura indicada en la comida.
- No ajuste la temperatura del electrodoméstico por debajo de lo necesario.
- No introduzca alimentos cerca del sensor de temperatura del compartimento del frigorífico. Mantenga una distancia de al menos 3 cm desde el sensor.

Símbolo para marcar AEE



- El símbolo del contenedor de basura tachado con un aspa indica que la recogida separada de aparatos eléctricos y electrónicos (AEE) debe realizarse de manera separada.
- Los productos eléctricos antiguos pueden contener sustancias peligrosas de modo que la correcta eliminación del antiguo aparato ayudará a evitar posibles consecuencias negativas para el medio ambiente y para la salud humana. El antiguo aparato puede contener piezas reutilizables que podrían utilizarse para reparar otros productos y otros materiales valiosos que pueden reciclarse para conservar los recursos limitados. Este producto contiene pilas y/o acumuladores. Siempre que no sea necesaria la intervención de un profesional cualificado para ello, y antes del depósito final del producto en las instalaciones de recogida selectiva, usted debe extraer las pilas y acumuladores de forma segura y separadamente para su adecuada gestión.
- Puede llevar el aparato a cualquiera de los centros autorizados para su recogida. Para obtener la información más actualizada para su país por favor visite www.lg.com/global/recycling



Solo España

LEA TODAS LAS INSTRUCCIONES ANTES DE USAR

Las siguientes instrucciones de seguridad tienen por objetivo evitar riesgos imprevistos o daños derivados de un funcionamiento poco seguro o incorrecto del aparato.

Las instrucciones se dividen en "**ADVERTENCIAS**" y "**PRECAUCIONES**", como se describe a continuación.

Mensajes de seguridad



Este símbolo se muestra para indicar cuestiones y acciones que pueden suponer un riesgo. Lea con atención la parte señalada con este símbolo y siga las instrucciones a fin de evitar riesgos.



ADVERTENCIA

Indica que, de no seguirse las instrucciones, pueden producirse lesiones graves o la muerte.



PRECAUCIÓN

Indica que, de no seguirse las instrucciones, pueden producirse lesiones menos graves o daños en el aparato.

ADVERTENCIA

Para reducir el riesgo de explosión, incendio, muerte, descarga eléctrica, lesiones o quemaduras a personas al utilizar este producto, siga instrucciones básicas de seguridad, entre las que se encuentran las siguientes:

Seguridad técnica

- Este electrodoméstico solo puede ser utilizado por niños a partir de 8 años de edad y personas con capacidades físicas, sensoriales o mentales disminuidas o sin experiencia o conocimientos si están sometidos a supervisión o si reciben instrucciones sobre el uso del electrodoméstico de forma segura y entienden los peligros que entraña. Los niños no deben jugar con el electrodoméstico. Los niños no pueden llevar a cabo operaciones de limpieza ni de mantenimiento sin supervisión.
- Este electrodoméstico no está previsto para ser utilizado por personas (niños incluidos) con capacidades físicas, sensoriales o mentales disminuidas o sin experiencia o conocimientos, a menos que una persona responsable de su seguridad las supervise o les facilite instrucciones relativas al uso del electrodoméstico. Se debe supervisar a los niños para asegurarse de que no jueguen con el electrodoméstico.
- Los niños entre 3 y 8 años pueden cargar y descargar electrodoméstico de refrigeración.
- Este aparato está diseñado para ser usado en el hogar y en aplicaciones similares como:
 - áreas de cocina del personal en tiendas, oficinas y otros entornos laborales;
 - casas de campo y clientes en hoteles, moteles y otros entornos residenciales;
 - entornos tipo hostel;
 - catering y aplicaciones similares no minoristas.

ADVERTENCIA

- Este aparato de refrigeración no está diseñado para ser usado como un aparato empotrado.



Este símbolo le indica los materiales inflamables que pueden prenderse y provocar un incendio si no tiene cuidado.

- Este aparato contiene una pequeña cantidad de gas refrigerante isobutano (R600a), pero no deja de ser combustible. Al transportar e instalar el aparato, debe tenerse precaución para asegurarse de que no resulte dañada ninguna parte del circuito de refrigeración.
- El refrigerante y el gas de expansión utilizados en el electrodoméstico precisan de procedimientos de eliminación adecuados. Consulte con el agente de mantenimiento o con una persona igualmente cualificada antes de eliminarlos.
- No dañe el circuito del refrigerante.
- Si el cable de alimentación está dañado o el hueco de la toma de corriente está suelto, no utilice el cable de alimentación y póngase en contacto con un centro de servicio autorizado.
- No coloque múltiples bases de enchufes portátiles o fuentes de alimentación portátiles detrás del aparato.
- Enchufe de manera segura el cable de alimentación en la toma de corriente después de eliminar por completo cualquier humedad y polvo.
- Nunca desenchufe el aparato tirando del cable de alimentación. Agarre siempre el enchufe firmemente y tire en línea recta desde la toma de corriente.
- Mantenga las aberturas de ventilación, en el recinto del dispositivo o la estructura incorporada, libres de obstrucciones.
- No almacene sustancias explosivas, como latas con pulverizador que contengan un propelente inflamable, dentro de este electrodoméstico.
- No incline el aparato para tirar de él o empujarlo durante el transporte.

- Al colocar el aparato, asegúrese de que el cable de alimentación no se enganche o se dañe.
- No utilice dispositivos mecánicos ni otros medios para acelerar el proceso de descongelación.
- No utilice un secador de pelo para secar el interior del aparato ni coloque una vela en su interior para eliminar los olores.
- No utilice aparatos eléctricos dentro de los compartimientos del electrodoméstico destinados a guardar alimentos, a menos que sean del tipo recomendado por el fabricante.
- Asegúrese de no pillarse una parte del cuerpo, como la mano o el pie, cuando mueva el dispositivo.
- Desconecte el cable de alimentación antes de limpiar el interior o el exterior del electrodoméstico.
- No rocíe agua o sustancias inflamables (pasta de dientes, alcohol, diluyente, benceno, líquido inflamable, abrasivo, etc.) sobre el interior o el exterior del aparato para limpiarlo.
- No limpie el aparato con cepillos, trapos ni esponjas de superficie rugosa o hechos de material metálico.
- Solo el personal de servicio cualificado del centro de servicio de LG Electronics debe desmontar, reparar o modificar el aparato. Póngase en contacto con un centro de información al cliente de LG Electronics si se muda e instala el aparato en un lugar diferente.

Riesgo de incendio y materiales inflamables

- Si se detecta una fuga, evite acercarse a llamas o posibles fuentes de ignición y ventile la habitación en la que se encuentra el aparato durante varios minutos. Con el fin de evitar la creación de una mezcla de gas y aire inflamable si se produce una fuga en el circuito de refrigeración, el tamaño de la habitación en la que se utiliza el aparato debe corresponderse a la cantidad de refrigerante utilizado. La habitación debe tener 1 m² de superficie por cada 8 g de refrigerante R600a contenido en el aparato.

ADVERTENCIA

- El derrame de refrigerante desde las tuberías puede provocar un incendio o causar una explosión.
- La cantidad de refrigerante que contiene cada electrodoméstico se indica en la placa de identificación que hay dentro de este.

Instalación

- Este aparato sólo debe ser transportado por dos o más personas que sostengan el aparato de forma segura.
- Instale el aparato sobre un suelo firme y nivelado.
- No instale el aparato en un lugar húmedo y polvoriento. No instale ni guarde el aparato en cualquier área al aire libre, o cualquier área que esté sujeta a condiciones climatológicas tales como la luz directa del sol, el viento o la lluvia o temperaturas bajo cero.
- No coloque el aparato bajo la luz solar directa ni lo exponga al calor de fuentes de calor como estufas o calentadores.
- Tenga cuidado de no exponer la parte posterior del aparato durante la instalación.
- Instale el aparato en un lugar donde sea fácil desconectar el cable de alimentación del aparato.
- Tenga cuidado de no dejar caer la puerta del aparato durante el montaje o desmontaje.
- Tenga cuidado de no perforar, aplastar ni dañar el cable de alimentación durante el montaje o desmontaje de la puerta del aparato.
- Tenga cuidado de no dejar el enchufe de alimentación mirando hacia arriba ni dejar que el aparato se apoye sobre el enchufe.
- No conecte un adaptador de enchufe ni otro accesorio a la clavija eléctrica.
- No modifique o prolongue el cable de alimentación.
- Asegúrese de que la toma de corriente esté correctamente conectada a tierra, y de que la toma de tierra del cable de alimentación no esté dañada o quitada de la clavija de alimentación.

Para más detalles sobre conexiones a tierra, pregunte en un centro de información al cliente de LG Electronics.

- Este aparato está equipado con un cable que tiene un conductor de conexión a tierra y un enchufe de corriente a tierra. El cable de alimentación debe estar conectado a una toma de corriente apropiado que esté instalado y conectado a tierra de acuerdo con todos los códigos y ordenanzas locales.
- No conecte jamás un electrodoméstico que presente indicios de daño. Si tiene dudas, consulte con el distribuidor.
- Elimine el material de embalaje (como vinilo y poliestireno extruido) de forma que los niños no tengan acceso a él. Los materiales de embalaje pueden causar asfixia.
- No enchufe el electrodoméstico a un adaptador de varios zócalos que no tenga un cable de alimentación (instalado).
- El aparato debe conectarse a una línea de alimentación específica con fusible independiente.
- No utilice un adaptador de varios zócalos que no esté correctamente conectado a tierra (portátil). Si usa un adaptador de varios zócalos correctamente conectado a tierra (portátil), utilice uno que tenga la capacidad de corriente del valor del cable alimentación nominal o superior y utilícelo solo para el electrodoméstico.

Funcionamiento

- No utilice el aparato para cualquier propósito (almacenamiento de materiales médicos o experimentales o envío) distinto a un uso de almacenamiento interno de alimentos en el hogar.
- Si el agua penetra en las piezas eléctricas del aparato, desconecte el enchufe y póngase en contacto con un centro de información al cliente de LG Electronics.
- Desconecte el cable de alimentación durante una tormenta severa o cuando no esté en uso durante un largo período de tiempo.
- No toque el enchufe de alimentación o los controles del aparato con las manos mojadas.

ADVERTENCIA

- No doble excesivamente el cable de alimentación ni coloque un objeto pesado sobre él.
- Desenchufe inmediatamente el cable de alimentación y póngase en contacto con un centro de información al cliente de LG Electronics si detecta un sonido extraño, olor o humo procedentes del aparato.
- No ponga las manos ni objetos metálicos dentro de la zona que emite el aire frío, la tapa ni la rejilla de liberación de calor de la parte posterior.
- No aplique una fuerza o impacto excesivos sobre la tapa posterior del aparato.
- Tenga cuidado por si hay niños cerca cuando abra o cierre la puerta del aparato. La puerta podría golpear al niño y provocarle lesiones.
- Evite el peligro de que los niños queden atrapados en el interior del aparato. Un niño atrapado en el interior del aparato puede sufrir asfixia.
- No introduzca animales vivos, como mascotas, en el electrodoméstico.
- No coloque objetos pesados o frágiles, recipientes llenos de líquido, sustancias inflamables, objetos inflamables (como pueden ser velas, lámparas, etc.) o dispositivos de calefacción (como estufas, calentadores, etc.) sobre el aparato.
- No coloque ningún aparato electrónico (como calentador y teléfono móvil) en el interior del aparato.
- Si hay una fuga de gas (isobutano, propano, gas natural, etc.), no toque el aparato ni el enchufe y ventile el área inmediatamente. Este aparato usa un gas refrigerante (isobutano, R600a). Aunque usa una pequeña cantidad de gas, sigue siendo gas combustible. Las fugas de gas durante el transporte, la instalación o el funcionamiento del aparato pueden provocar incendios, explosiones o lesiones si se producen chispas.
- No utilice ni almacene sustancias inflamables o combustibles (éter, benceno, alcohol, productos químicos, gas licuado de petróleo,

aerosol combustible, insecticida, ambientador, cosméticos, etc.) cerca del aparato.

- Este aparato incorpora una conexión a tierra para fines funcionales.

Eliminación

- Cuando no funcione el aparato, retire la junta de la puerta, dejando los estantes y cestas en su lugar y mantenga a los niños alejados del aparato.

PRECAUCIÓN

PRECAUCIÓN

Para reducir el riesgo de lesiones leves a personas, funcionamiento erróneo o daños al producto o a la propiedad cuando use este producto, siga las siguientes instrucciones básicas de seguridad:

Instalación

- Después de desembalarlo, compruebe el aparato ante cualquier daño que haya ocurrido durante el tránsito.
- Espere al menos de 3 a 4 horas para asegurarse de que el circuito de refrigeración es completamente eficiente.
- Este aparato no requiere cambios en la instalación ni el uso en base a la altitud.

Funcionamiento

- No toque los alimentos congelados o las piezas de metal del compartimiento del congelador con las manos mojadas o húmedas. Podrían producirse lesiones por congelación.
- No coloque recipientes de vidrio, botellas o latas (especialmente las que contienen bebidas carbonatadas) en el congelador, en los estantes o en el contenedor de hielo, ya que se verán expuestos a temperaturas de congelación.
- El cristal templado del frontal de la puerta del electrodoméstico o los estantes puede sufrir daños por impactos. Si se rompe, no lo toque con las manos.
- No se cuelgue de las puertas del aparato, la zona de almacenamiento, estante ni se encarama sobre ellos.
- No almacene una cantidad excesiva de botellas de agua o contenedores para guarniciones en las cestas de la puerta.
- No ejerza una fuerza excesiva para abrir o cerrar el aparato.

- Si la bisagra de la puerta del aparato está dañada o no funciona correctamente, deje de usarlo y póngase en contacto con un centro de servicio de LG Electronics.
- Evite que los animales mordisqueen el cable de alimentación o el conducto del agua.
- Nunca coma alimentos congelados inmediatamente después de que hayan sido sacados del compartimiento del congelador.
- Asegúrese de no pillarse la mano o el pie al abrir o cerrar la puerta del aparato o la puerta Door in Door.

Mantenimiento

- Este el aparato está equipado con una lámpara LED interior que no necesita mantenimiento. No retire la cubierta ni la propia lámpara LED ante cualquier intento de reparación o de cambio. Póngase en contacto con un centro de información al cliente de LG Electronics.
- No limpie estantes de vidrio o cubiertas con agua tibia cuando estén fríos. Podrían desmenuzarse si se exponen a cambios bruscos de temperatura.
- No inserte los estantes del revés, dado que podrían caerse.
- Para eliminar la escarcha del aparato, póngase en contacto con un centro de información al cliente de LG Electronics.
- Deseche el hielo del interior del depósito de hielo en el compartimiento del congelador durante un apagón prolongado.

Antes de usar

Notas sobre el funcionamiento

- Los usuarios deben tener en cuenta que puede formarse escarcha si la puerta no se cierra completamente o si la humedad es alta durante el verano.
- Asegúrese de que haya suficiente espacio entre los alimentos almacenados del estante o de la puerta para permitir que la puerta se cierre por completo.
- La apertura de la puerta durante largos periodos de tiempo puede provocar un incremento significativo de la temperatura de los compartimentos del electrodoméstico.
- Si el electrodoméstico de refrigeración se queda vacío durante largos periodos de tiempo, apague, descongele, limpie, seque, y deje la puerta abierta para prevenir el desarrollo de moho dentro del electrodoméstico.
- Tenga en cuenta que un aumento de la temperatura después de la descongelación tiene un rango permisible en las especificaciones del electrodoméstico. Si desea minimizar el impacto en el almacenamiento de alimentos debido a un aumento de temperatura, selle o envuelva los alimentos almacenados en varias capas.

Alarma de puerta abierta

La alarma suena 3 veces en intervalos de 30 segundos si la puerta se deja abierta

o no se cierra por completo durante 1 minuto.

NOTA

- Póngase en contacto con un centro de información al cliente de LG Electronics si el sonido de la alarma continúa incluso después de cerrar todas las puertas.
-

Alarma de alta temperatura

La alarma de alta temperatura es una función que avisa cuando la temperatura del congelador aumenta lo suficiente como para resultar un problema. El LED de la pantalla de temperatura del congelador parpadea y la alarma suena.

- Esta alarma suena en los siguientes casos:
 - Cuando el electrodoméstico se enciende por primera vez (por tanto, la temperatura del congelador es alta).
 - Cuando la puerta del congelador lleva abierta bastante tiempo o se abre con mucha frecuencia.
 - Cuando se produce un apagón prolongado.
 - Cuando se colocan grandes cantidades de alimentos calientes en el congelador.
- Desconexión de la alarma
 - Presione el botón **Freezer** hasta que la alarma deje de sonar.

Detección de fallos

El electrodoméstico puede detectar automáticamente los problemas durante el funcionamiento.

NOTA

- Si se detecta un problema, el electrodoméstico podría no funcionar y un código de error se muestra incluso cuando se pulsa cualquier botón.
- Si se indica un error en la pantalla, no desconecte la alimentación. Contacte inmediatamente con un centro de información al cliente de LG Electronics y reporte el código de error. Si se desconecta la alimentación, el técnico de reparación del centro de información podría tener dificultades para encontrar el problema.

Almacenamiento eficaz de alimentos

- Los alimentos podrían congelarse o estropearse si se almacenan a una temperatura incorrecta. Ajuste el frigorífico a la temperatura correcta para los alimentos almacenados.
- Guarde los alimentos congelados o refrigerados dentro de recipientes sellados.
- Compruebe la fecha de caducidad y la etiqueta (instrucciones de almacenamiento) antes de almacenar alimentos en el electrodoméstico.
- No guarde alimentos durante un largo período de tiempo si se estropean fácilmente a una temperatura baja.
- No coloque alimentos no congelados en contacto directo con alimentos que ya están congelados. Podría ser necesario reducir la cantidad a congelar si se anticipa la congelación todos los días.
- Guarde la comida refrigerada o congelada dentro del frigorífico o congelador, según corresponda, inmediatamente después de comprarla.
- Almacene la carne y el pescado crudo en contenedores adecuados en el frigorífico, para que no estén en contacto con otros alimentos ni goteen sobre ellos.
- Los alimentos refrigerados y otros artículos de alimentación pueden ser almacenados sobre el cajón para verduras.
- Evite recongelar cualquier alimento que ya haya sido completamente descongelado. La congelación de cualquier alimento que haya sido completamente descongelado de nuevo disminuirá su sabor y nutrición.
- No llene en exceso el electrodoméstico, de lo contrario el aire frío no podrá circular de forma apropiada.
- Deje enfriar los alimentos calientes antes de guardarlos. Si coloca en el interior alimentos demasiado calientes, la temperatura interior del electrodoméstico puede aumentar y perjudicar al resto de alimentos almacenados.

Antes de usar

- Si configura una temperatura demasiado baja para la comida, podría llegar a congelarla. No configure una temperatura más baja que la temperatura requerida para que la comida se almacene correctamente.
- Si el electrodoméstico incluye compartimentos de refrigeración elevada, no guarde verduras y frutas con un alto contenido de humedad en ellos, ya que podrían congelarse debido a las bajas temperaturas.
- En caso de producirse un corte del suministro eléctrico, llame a la compañía eléctrica y pregunte cuánto va a durar.
 - Debe evitar abrir las puertas mientras se mantenga la interrupción del suministro eléctrico.
 - Cuando se recupere el suministro eléctrico normal, compruebe el estado de los alimentos.

Capacidad máxima de congelación

- La función **Express Freeze** debe estar encendida durante 7 horas antes de que los productos frescos se coloquen en el compartimento del congelador.
- Para conseguir una mejor circulación de aire, inserte todas las partes internas como cestas y bandejas.

NOTA

- La capacidad máxima de congelación de su aparato se indica en la etiqueta de características del interior del compartimento del frigorífico.

- Para disponer de la capacidad máxima de congelación, le recomendamos que configure la temperatura del congelador al ajuste de temperatura más fría.
-

Congelar la cantidad máxima de alimentos

Si van a guardarse grandes cantidades de alimentos, se deberán sacar todos los cajones del aparato, y los alimentos se deberán apilar directamente en los estantes del congelador y el compartimento del congelador.

⚠ PRECAUCIÓN

- Para quitar los cajones, primero retire la comida de los cajones y luego tire de los cajones con cuidado. No hacerlo podría causar lesiones o daños a los cajones.
-

NOTA

- La forma de cada cajón puede ser diferente; insértelo en la posición adecuada.
-

Compartimento dos estrellas

- La cesta o cajón de dos estrellas (***) se pueden utilizar para almacenar hielo y alimentos de -12 °C a -18 °C durante períodos cortos.

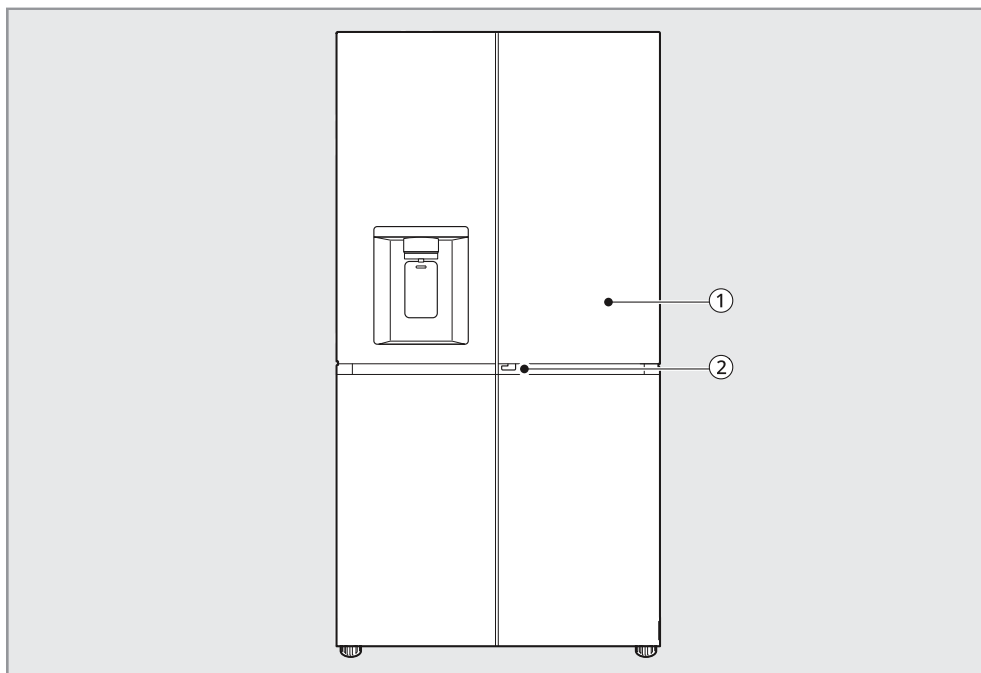
- Los compartimentos de dos estrellas para alimentos congelados son adecuados para almacenar alimentos previamente congelados, almacenar o hacer helado y hacer cubitos.
- Los compartimentos de dos estrellas no son adecuados para la congelación de alimentos frescos.

Características del producto

La apariencia o componentes del electrodoméstico pueden diferir de un modelo a otro.

Exterior

*1 Esta característica está solo disponible en algunos modelos.



① **Door in Door** *1

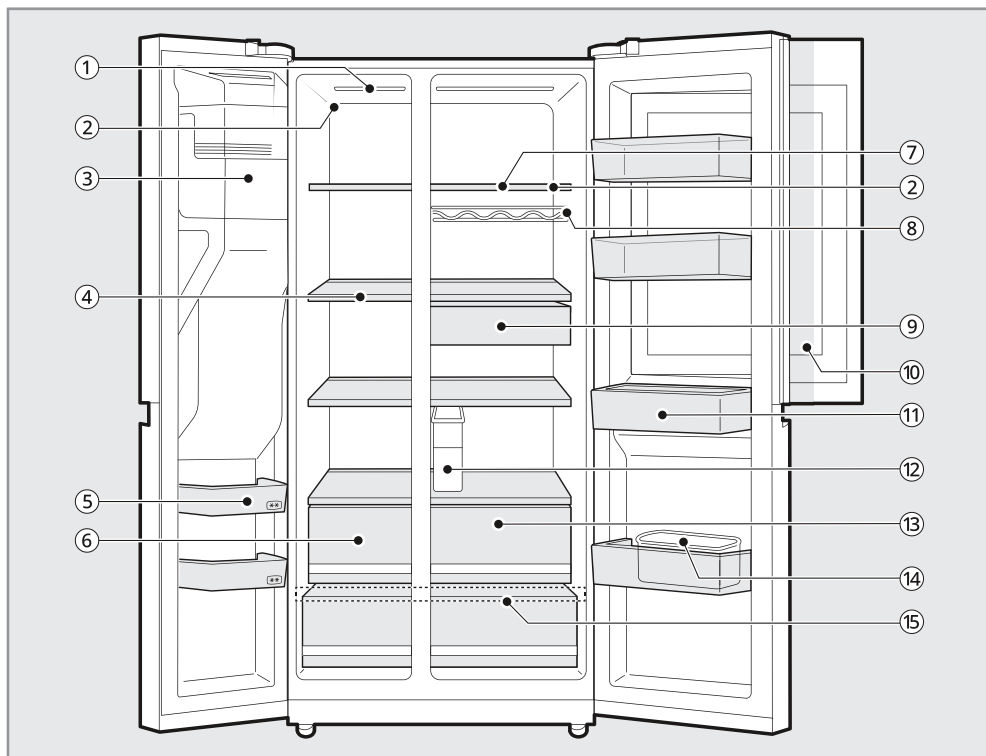
Este es un área de almacenamiento conveniente para artículos de uso frecuente que requieren un fácil acceso.

② **Palanca del Door in Door** *1

Abre el Door-in-Door.

Interior

*1 Esta característica está solo disponible en algunos modelos.



① Bombilla LED

Las lámparas LED en el interior del aparato se encienden cuando se abre la puerta.

② Sensor de temperatura*1

Este sensor detecta la temperatura de la nevera.

- Mantenga la distancia entre el sensor y los alimentos para detectar con precisión la temperatura.

③ Máquina automática de hielo*1

Aquí es donde el hielo se produce y almacena automáticamente.

④ Estante de congelación

Almacena alimentos congelados tales como carne, pescado y helado.

Características del producto

- Para congelar alimentos rápidamente, almacene los alimentos en el lado izquierdo del estante superior. Si necesita almacenar más alimentos, almacénelos en los estantes en orden desde el estante superior. Los alimentos se congelarán más rápidamente en la zona.

⑤ Cesta de la puerta del congelador

Almacena pequeños envases de alimentos congelados. No almacene helado ni alimentos que vayan a ser almacenados por un largo periodo de tiempo.

⑥ Cajón del congelador

Almacena alimentos congelados para un almacenamiento más largo.

⑦ Estante del frigorífico

Almacena alimentos refrigerados y alimentos frescos.

- Almacena los alimentos con mayor contenido de humedad en la parte delantera del estante.
- El número real de estantes difiere de un modelo a otro.

⑧ Botellero^{*1}

Almacena recipientes y botellas largas usando el botellero.

PRECAUCIÓN

- No guarde botellas ni recipientes de poca longitud. Podrían caerse y provocar lesiones físicas o daños en el dispositivo.
-

⑨ Cajón para tentempiés^{*1}

Almacena pequeños envases de alimentos refrigerados.

⑩ Compartimento Door in Door^{*1}

Almacena artículos de alimentación de uso común como bebidas y tentempiés.

⑪ Cesta de la puerta del frigorífico

Almacena pequeños envases de alimentos refrigerados, bebidas y botes de salsa.

⑫ Depósito de agua^{*1}

Almacena agua para suministrar al dispensador. Requiere ser llenado manualmente.

⑬ Cajón del frigorífico

Almacena frutas y verduras para mantenerse frescas durante el mayor tiempo posible.

⑭ Caja de huevos^{*1}

Características del producto

Almacena huevos.

- No lo use como recipiente para hielo ni lo coloque en el estante en la parte superior del frigorífico ni en el cajón de las verduras.

⑮ Tapa del cajón inferior

Esta es la tapa del cajón inferior.

⚠ PRECAUCIÓN

- No almacene ningún artículo en la parte frontal del estante inferior. Los artículos podrían caerse y causar una lesión o daños al aparato.
-

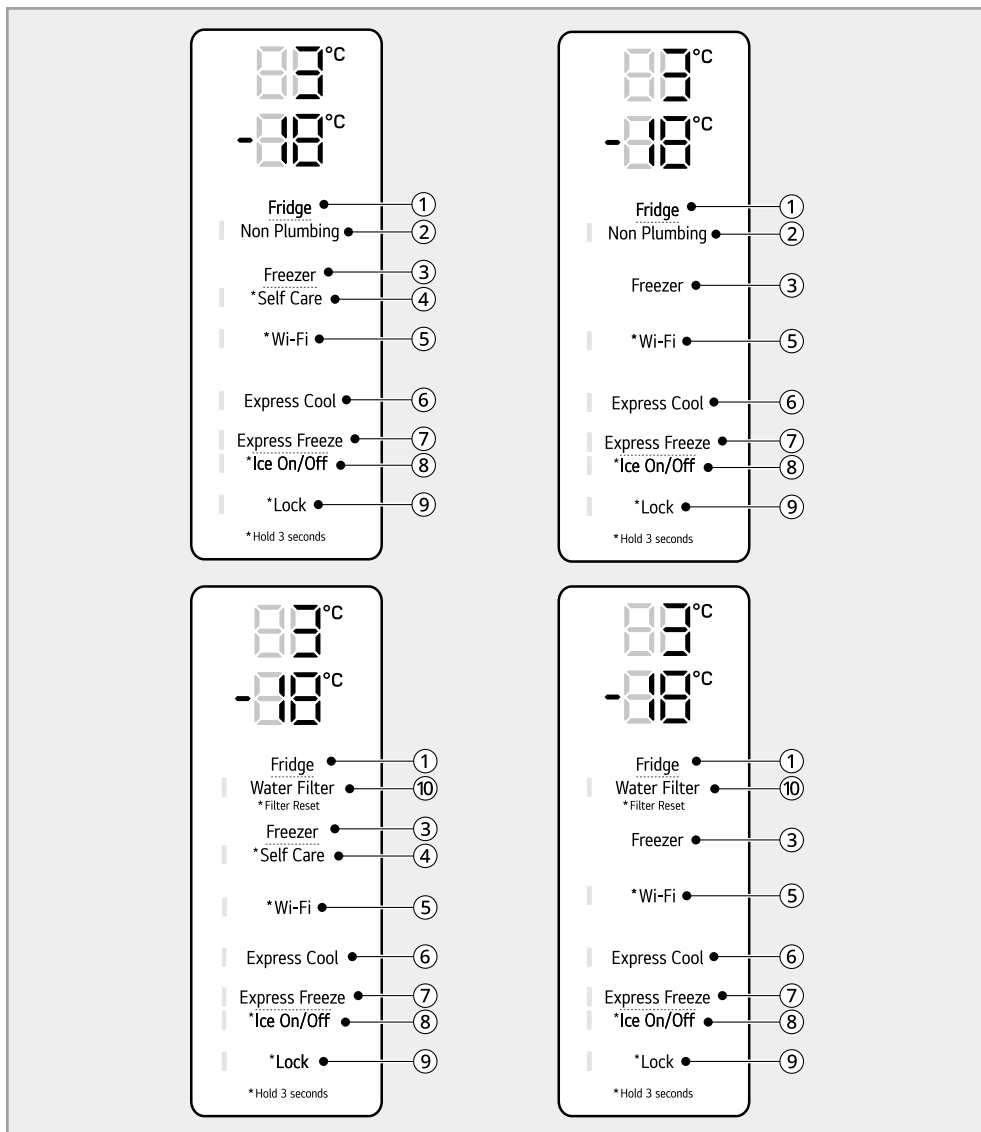
Panel de control

El panel de control puede variar de un modelo a otro.

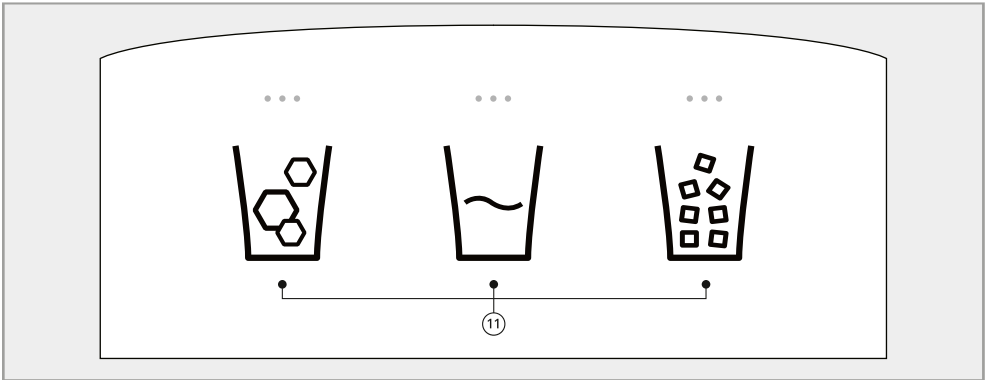
Panel de control y funciones

*1 Esta característica está solo disponible en algunos modelos.

Panel de control



Panel de control del dispensador



① Fridge

Presione este botón repetidamente para seleccionar la temperatura deseada entre 1 °C y 7 °C.

- La temperatura predeterminada del frigorífico inicial es de 3 °C.

NOTA

- La temperatura interior real varía dependiendo del estado de la comida, ya que la temperatura de configuración indicada es una temperatura objetivo, y no la temperatura real en el interior del aparato.

② Non Plumbing^{*1}

El icono **Non Plumbing** se ilumina cuando el depósito del dispensador de agua está instalado correctamente.

③ Freezer

Presione este botón repetidamente para seleccionar la temperatura deseada entre -23 °C y -15 °C.

- La temperatura predeterminada del congelador inicial es de -18 °C.

④ Self Care^{*1}

Se usa luz UV para mantener la salida de agua limpia. La función de limpieza UV funciona automáticamente durante 10 minutos cada hora o puede ser activada manualmente en cualquier momento.

Pulse este botón para activarla manualmente.

Panel de control

NOTA

- Esta función se detendrá momentáneamente cada vez que el botón **Water** se presione si está en funcionamiento y reanudará la función después de 1 hora.
- Esta función funciona automáticamente durante 10 minutos cada hora sin presionar el botón **Self Care**.
- Cuando se activa la función de limpieza UV, el LED del panel de control del dispensador se enciende.
 - Esta característica está solo disponible en algunos modelos.
- **UVnano** es una palabra compuesta derivada de las palabras UV y su unidad, nanometro.

⑤ Wi-Fi

Este botón permite al aparato conectarse a un red Wi-Fi doméstica. Consulte la sección Funciones inteligentes para obtener más información sobre la configuración inicial de la aplicación **LG ThinQ**.

⑥ Express Cool

Esta función puede enfriar rápidamente una gran cantidad de alimentos como verduras, frutas, etc.

- Esta función se activa o desactiva cada vez que se pulsa el botón.
- Esta función finaliza automáticamente después de un período específico.

⑦ Express Freeze

Con esta función, el electrodoméstico puede elaborar rápidamente una gran cantidad de hielo o congelar una gran cantidad de alimentos.

- Presione el botón **Express Freeze** para activar la función durante 20 horas. La función se desactiva automáticamente después de 20 horas.
- Esta función se activa o desactiva cada vez que se pulsa el botón.
- Esta función finaliza automáticamente después de un período específico.

⑧ Ice On/Off

Mantenga presionado el botón **Ice On/Off** durante tres segundos para Encender/ Apagar la máquina automática de hielo.

⑨ Lock

La función de bloqueo deshabilita cualquier otro botón en la pantalla.

- Para bloquear los botones del panel de control, mantenga pulsado el botón **Lock** durante 3 segundos hasta que el indicador se encienda y la función se active.

- Para desactivar esta función, mantenga pulsado el botón **Lock** durante 3 segundos hasta que la luz del indicador se apague y la función se desactive.

⑩ **Water Filter**^{*1}

Reemplace el filtro de agua cuando el indicador se encienda.

⑪ **Tipo agua y hielo**^{*1}

Seleccione el modo deseado del dispensador con los botones del panel de control del dispensador. Presione el interruptor del dispensador con un vaso u otro recipiente para dispensar cubitos de hielo, agua o hielo picado.

NOTA

- La temperatura mostrada es la temperatura objetivo, y no la temperatura real del interior del aparato.
 - La temperatura real del interior del aparato depende de los siguientes factores: temperatura ambiente, la cantidad de comida y frecuencia de apertura de puertas o el lugar donde se encuentre el aparato. Ajuste las temperaturas en función de estos factores.
 - Si mientras limpia el panel de control se produce algún contacto con un dedo o su piel, la función del botón pulsado podría accionarse.
 - Este electrodoméstico incorpora una conexión a tierra solamente para fines funcionales.
-

Dispensador de hielo y agua

Antes de usar el dispensador de hielo y agua

⚠ PRECAUCIÓN

- Mantenga a los niños alejados del dispensador para evitar que los niños jueguen con los controles o los dañen.
 - Deseche las primeras tandas de hielo (alrededor de 20 cubos y 7 tazas de agua). Esto también es necesario si el aparato no se ha utilizado durante mucho tiempo.
 - Limpie el sistema de dispensación de agua si no ha sido utilizado en las últimas 48 horas. Descargue el sistema de agua conectado al suministro de agua si no se ha usado agua en los últimos 5 días.
 - Para limpiar el sistema de dispensación de agua, descargue el agua a través del dispensador durante 5 minutos y tire los primeros lotes de hielo.
 - No use una copa de cristal fino o porcelana cuando dispense agua o hielo.
- Si el borde de la taza es pequeño, el agua puede salpicar fuera de la copa o salirse completamente.
 - Use una taza con un borde de más de 68 mm de diámetro cuando se vierta agua, cubitos de hielo o hielo picado.
 - Cuando la máquina de hielo produce cubitos de hielo más pequeños, o los cubos se agrupan juntos, la cantidad de agua suministrada a la máquina de hielo puede ser baja debido a una cantidad insuficiente de agua en el depósito de agua. Si no se usa hielo con frecuencia o la temperatura ajustada del congelador es demasiado caliente, también puede llegar a agruparse.
 - Es normal que se dispense agua lechosa / turbia después de reemplazar el filtro de agua. Este aire en el agua se despejará finalmente y es seguro beberla durante esta transición.
-

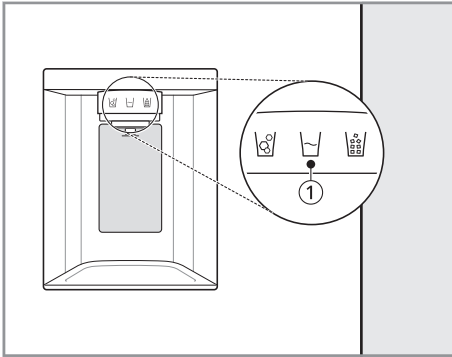
NOTA

- Si abre la puerta del congelador mientras se dispensa el agua, la dispensación de agua se detendrá.
- Si abre la puerta del frigorífico mientras se está dispensando agua, cubitos de hielo o hielo picado, la dispensación se pausa. Al cerrar la puerta, el elemento seleccionado seguirá dispensándose.

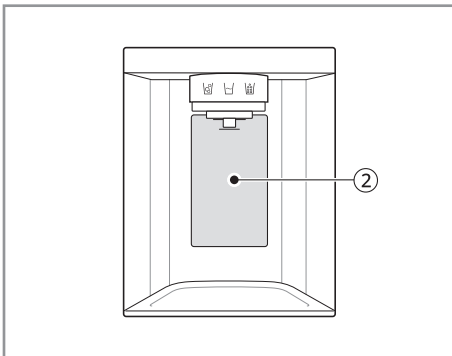
Dispensador de hielo y agua

Uso del dispensador de hielo y agua

- 1 Presione el botón de selección del dispensador ①, y luego el LED por encima del icono que desee iluminar.



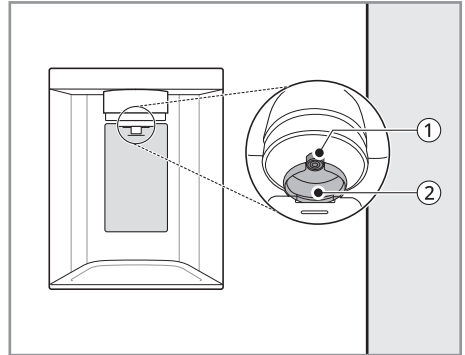
- 2 Presione el mecanismo del dispensador ② con un vaso y otro recipiente para dispensar cubitos de hielo, agua o hielo picado.



Limpieza del dispensador

Limpieza de la salida de hielo y agua

Limpie la salida de agua ① o la salida de hielo ② frecuentemente con un paño limpio ya que se ensucia con facilidad.

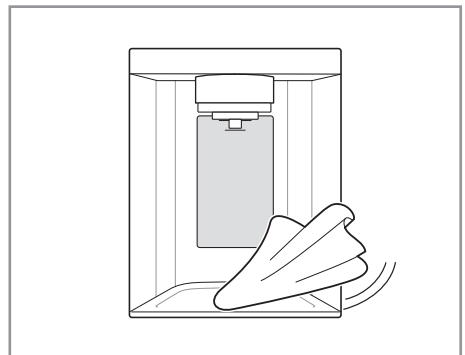


NOTA

- Las pelusas de los paños podrían adherirse a las salidas.

Limpieza de la bandeja del dispensador

Limpie toda la zona con un paño húmedo. La bandeja del dispensador puede quedarse húmeda con facilidad debido a los derrames de hielo o agua.



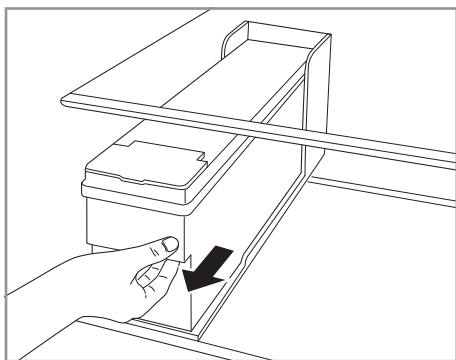
Dispensador de hielo y agua

Llenado del depósito de agua con agua

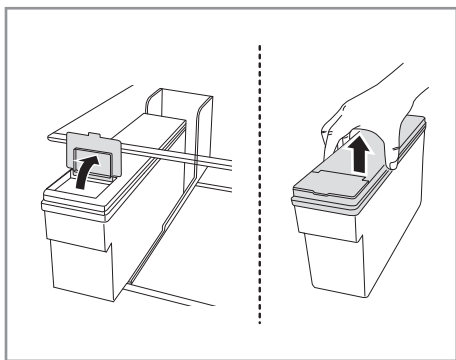
Esta característica está solo disponible en algunos modelos.

El depósito de agua retiene el agua para ser dispensada o utilizada por la máquina automática de hielo para hacer hielo.

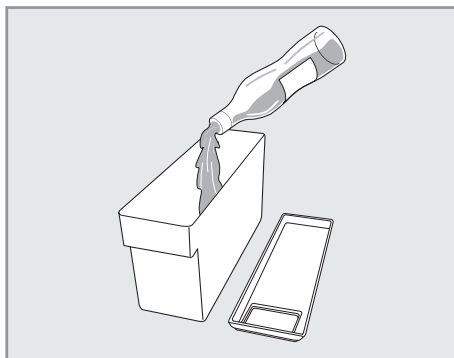
- 1 Retire el depósito del dispensador de agua tirando de él mientras sujeta el asa.



- 2 Abra la cubierta o tapa del depósito del dispensador de agua.



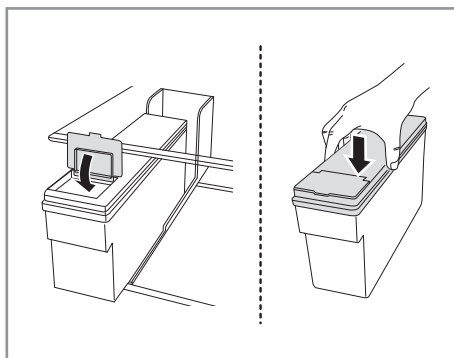
- 3 Llène con agua filtrada o limpia filtrada hasta la línea de referencia indicada dentro del depósito del dispensador de agua. (Capacidad total: 4 ℓ)



⚠ PRECAUCIÓN

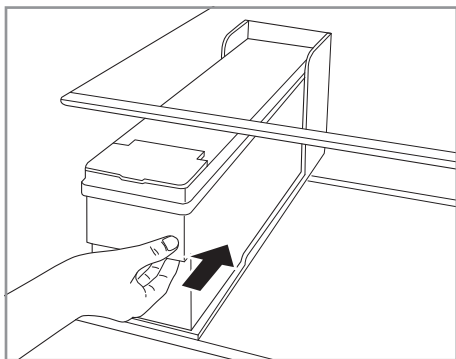
- Asegúrese de que mantiene al menos 0,5 litros de agua en el depósito de agua. De lo contrario, podrían producirse fallos de funcionamiento.

- 4 Después de llenar con agua, cierre la cubierta o tapa del depósito del dispensador de agua.



Dispensador de hielo y agua

- 5 Vuelva a colocar el depósito del dispensador de agua en el estante del frigorífico.



⚠ ADVERTENCIA

- Llene la máquina de hielo o el depósito del dispensador de agua solo con agua potable.
- No llene el depósito de agua con bebidas distintas de agua ni con agua caliente.

⚠ PRECAUCIÓN

- No aplique demasiada fuerza o impacto cuando retire o monte el depósito del dispensador de agua. Si lo hace podría provocar daños al aparato o lesiones.
- No deje que los niños se acerquen al depósito de agua.

NOTA

- Antes de usar el depósito del dispensador de agua después de instalar el aparato, se debe lavar antes de llenarlo con agua.

- Verifique si el depósito del dispensador de agua se ha colocado correctamente en el aparato. Si no se monta correctamente, podría salir agua del depósito hacia el aparato.
- Si hay una cantidad insuficiente de agua en el depósito del dispensador de agua, el tamaño y la cantidad de los cubitos de hielo podrían verse afectados y provocar que no se haga hielo.
- Si no hay agua en el depósito del dispensador de agua, no se puede usar la función de agua fría y de dispensación de hielo del dispensador. Verifique si hay agua en el depósito del dispensador de agua y luego llénelo con agua si no la hubiera.
- Espere al menos 15 segundos antes de retirar el depósito de agua después de haber dispensado agua o hielo del dispensador.
- El sonido del depósito de agua será normal cuando se suministre agua al dispensador y a la máquina automática de hielo. No es un signo de mal funcionamiento.

Máquina automática de hielo

Esta característica está solo disponible en algunos modelos.

Esta función varía según el modelo adquirido.

Antes de usar la máquina de hielo de la puerta

- El dispensador de hielo produce hielo normalmente cuando han pasado aproximadamente 48 horas tras la instalación inicial del aparato.
- Si el depósito de hielo está completamente lleno de hielo, la producción de hielo se detendrá.
- El ruido del hielo cayendo en el depósito de hielo es normal.
- Si los cubos de hielo se almacenan en el depósito de hielo durante un largo período de tiempo, pueden agruparse y podrían no ser separados fácilmente. En tal caso, vacíe el depósito de hielo y deje que se haga hielo fresco.

PRECAUCIÓN

- Es normal que se dispense agua lechosa o turbia después de reemplazar el filtro de agua. Este aire en el agua finalmente se despejará y es seguro beberla.
- El primer hielo y agua dispensados pueden incluir partículas u olores provenientes de la línea de suministro de agua o del depósito de agua.
- Si se dispensa hielo decolorado, compruebe el depósito de agua y el suministro de agua para identificar una posible fuente del error. Si el problema continúa, póngase en contacto con el centro de información al cliente de LG Electronics. No utilice el

hielo o agua hasta que se solucione el problema.

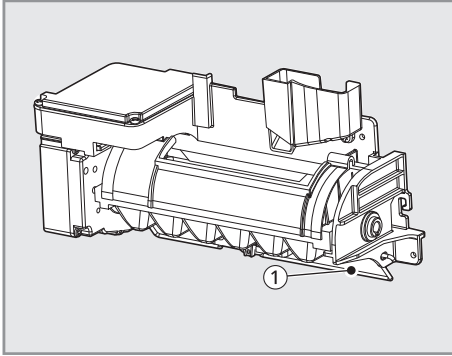
- No toque la salida del hielo o el dispensador automático con la mano o con una herramienta.
- Dispense hielo en un vaso antes de llenarlo con agua u otras bebidas. Se producirán salpicaduras si se sirve hielo en un vaso que ya contenga líquido.
- No utilice vasos que sean especialmente estrechos o profundos. El hielo podría atascarse en el conducto y afectar al rendimiento del electrodoméstico.
- Mantenga el vaso a una distancia prudencial de la salida de hielo. Un vaso demasiado cercano a la salida podría impedir que el hielo se dispense.
- Retire el hielo del interior del recipiente para hielo si se va de vacaciones o si se produce un corte prolongado en el suministro eléctrico; de lo contrario, podría gotear agua del hielo derretido desde el dispensador hasta el suelo.

Máquina de hielo de la puerta

El dispensador de hielo puede hacer de forma automática entre 70 y 182 cubitos en un periodo de 24 horas si las condiciones son favorables. Esta cantidad puede variar según el entorno

Máquina automática de hielo

con el medio ambiente (temperatura ambiente alrededor del aparato, la frecuencia de apertura de la puerta, la cantidad de alimentos almacenados en el aparato, etc.).



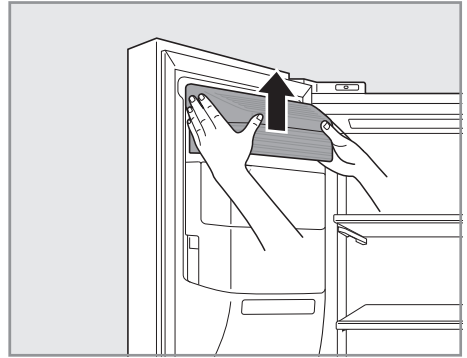
① Apagado automático (brazo sensible)

Extracción/recolocación del depósito de hielo

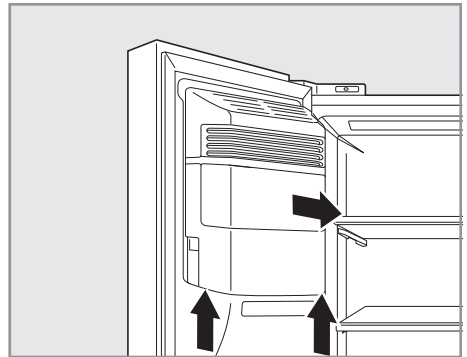
El conducto del hielo puede bloquearse con escarcha si solo se usa hielo picado. Retire la escarcha que se acumule mediante la eliminación del depósito de hielo y despeje el paso con una espátula de goma. Dispensar cubitos de hielo periódicamente también puede ayudar a prevenir la acumulación de escarcha.

1 Desactivar el fabricante de hielo automático. Mantener pulsado el botón **Ice On/Off** del panel de control durante 3 segundos.

2 Sostenga y retire la cubierta de la máquina automática de hielo levantándola hacia arriba.



3 Sostenga el depósito de hielo con ambas manos y tire hacia afuera mientras lo levanta hacia arriba.



4 Vuelva a colocar el depósito de hielo de la puerta en la secuencia inversa a su desmontaje.

Máquina automática de hielo

⚠ PRECAUCIÓN

- No toque las piezas mecánicas del fabricante de hielo automático con las manos ni con una herramienta. De lo contrario, el electrodoméstico podría sufrir daños o podrían producirse lesiones.
- No desmonte, repare ni modifique el fabricante de hielo automático. Estas tareas solo deben correr a cargo de un técnico de servicio.
- Se debe tener cuidado, ya que el dispensador automático de hielo funciona continuamente después de que la puerta del congelador se abra cuando el interruptor del dispensador automático de hielo está puesto en posición de encendido.
- Mantenga a los niños alejados del dispensador.
- Cuando vuelva a colocar el depósito de hielo, asegúrese de colocarlo correctamente. Si está inclinado o desnivelado, es posible que no pueda fabricar hielo debido a la interrupción del funcionamiento del sensor.

Activación/desactivación de la máquina de hielo

Para activar/desactivar el fabricante de hielo automático, mantenga pulsado el botón **Ice On/Off** del panel de control durante tres segundos.

⚠ PRECAUCIÓN

- No mantenga la alimentación encendida en la máquina de hielo si la

línea de agua no está conectada. Si lo hace puede dañar la máquina de hielo.

Sonidos normales que podría oír

- La válvula de agua de la máquina de hielo hará un zumbido según se llene con agua la máquina de hielo. Si el botón **Ice On/Off** está en la posición **On**, hará un zumbido incluso si no se ha conectado todavía al agua. Para detener el zumbido, presione el botón **Ice On/Off** a la posición **Off**.
- Oirá el sonido del hielo cayendo en el recipiente y el agua fluyendo por los tubos conforme la máquina de hielo se rellena.

Prepárese para las vacaciones

Para desactivar la máquina de hielo, mantenga presionado el botón **Ice On/Off** durante tres segundos y ajuste el botón **On/Off** a **Off**. Además, deberá cerrar el suministro de agua al aparato.

NOTA

- El compartimento para el hielo debe vaciarse cada vez que el botón **Ice On/Off** se ajuste en la posición **Off**.

Si la temperatura ambiente es inferior a la temperatura de congelación, póngase en contacto con un técnico cualificado para que drene el sistema de suministro de agua y evite así daños materiales

Máquina automática de hielo

graves. Estos pueden producirse debido a inundaciones provocadas por una rotura en las conexiones o líneas de agua.

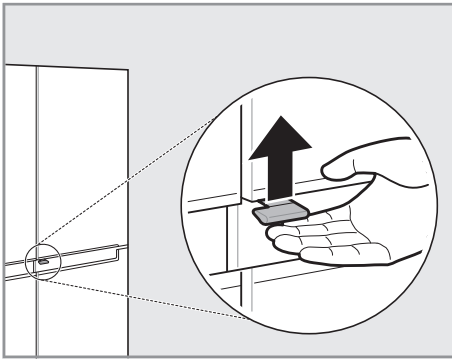
Door in Door

Esta característica está solo disponible en algunos modelos.

Utilización del Door in Door

Tire hacia arriba de la palanca situada en la parte inferior de la puerta, hasta que la Door in Door se abra.

Hay bastante espacio de almacenamiento dentro del door in door y sus cestas de los alrededores, que le permite almacenar alimentos de una manera organizada.



⚠ PRECAUCIÓN

- No abra la puerta del dispositivo con el door in door abierto, ni abra el door in door mientras la puerta del frigorífico está abierta. El door in door puede recibir un impacto del borde del dispositivo y sufrir desperfectos.
-

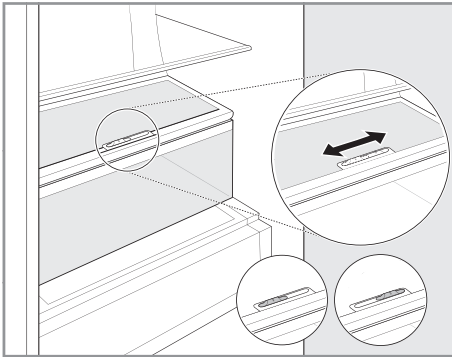
Compartimento del frigorífico y el congelador

Usando el cajón de las verduras

Esta característica está solo disponible en algunos modelos.

La humedad en el cajón de verduras puede ser controlado deslizándola la palanca en cualquier dirección.

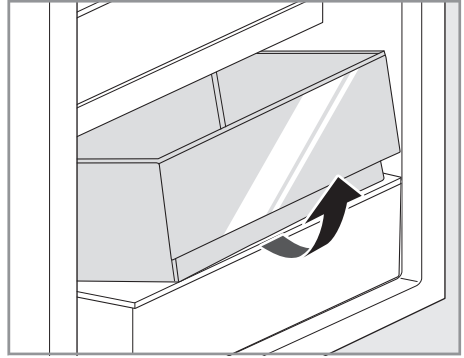
- Si se mueve hacia el lado izquierdo, la guía de aire estará abierta y permitirá que el aire circule a través del cajón para reducir la humedad.
- Si se mueve hacia el lado derecho, la guía de aire se cerrará y mantendrá la humedad que se encuentra actualmente en el cajón de verduras.



Retirada/recolocación de los cajones

- 1 Retire los contenidos del cajón. Agarre el asa de los cajones de las verduras y tire de ellos hacia afuera por completo suavemente.

- 2 Levante el cajón de las verduras y quítelo tirando de él.



- 3 Vuelva a colocar el cajón en el orden inverso al del proceso de extracción.

⚠ PRECAUCIÓN

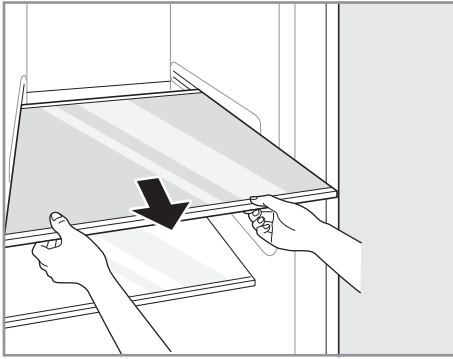
- Siempre vacíe los cajones antes de retirarlos, y use ambas manos cuando los retire y vuelva a colocar.
- Asegúrese de que las puertas del frigorífico estén completamente abiertas antes de quitar y montar los cajones.

Retirada/recolocación del estante

- 1 Incline hacia arriba la parte delantera del estante y, a continuación, levante el estante en dirección vertical.

Compartimento del frigorífico y el congelador

2 Tire del estante para sacarlo.



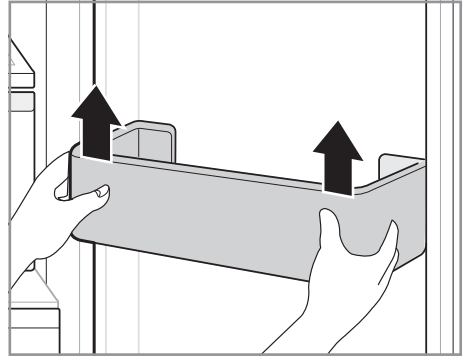
3 Móntelo en el orden inverso del proceso de retirada.

⚠ PRECAUCIÓN

- Los estantes de cristal pesan mucho. Tenga especial cuidado al sacarlos.
- No limpie los estantes de cristal con agua tibia mientras están fríos. Los estantes podrían romperse si se exponen a cambios de temperatura repentinos o impactos.
- Asegúrese de que los estantes estén nivelados desde un lado hasta el otro. De lo contrario, el estante podría caerse o los alimentos podrían volcarse.

Retirada/recolocación de la cesta de la puerta

1 Sostenga ambos bordes de la cesta y retírela levantándola hacia arriba.



2 Vuelva a colocar las cestas de la puerta en el orden inverso al del proceso de extracción.

Esta función está solo disponible en los modelos con Wi-Fi.

La aplicación **LG ThinQ** le permite comunicarse con el aparato usando un teléfono inteligente.

Características de la aplicación LG ThinQ

Comuníquese con el aparato desde un teléfono inteligente utilizando las cómodas funciones inteligentes.

Smart Diagnosis

- Si sufre algún problema mientras usa la aplicación, esta función smart diagnosis le ayudará a diagnosticar el problema.

Ajustes

- Le permite ajustar diversas opciones en el aparato y en la aplicación.

NOTA

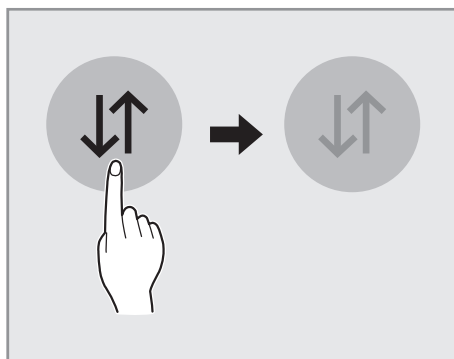
- Si cambia el router inalámbrico, el proveedor de servicios de Internet o la contraseña, elimine el aparato registrado de la aplicación **LG ThinQ** y regístrelo de nuevo.
- El aparato podría verse modificado para realizar mejoras en él sin previo aviso a los usuarios.
- Las funciones pueden variar según el modelo.

Antes de usar de la aplicación LG ThinQ

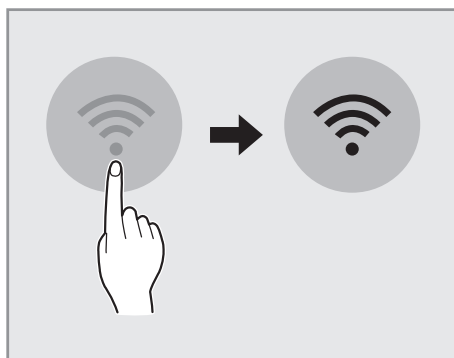
- 1 Compruebe la distancia entre el electrodoméstico y el router inalámbrico (red Wi-Fi).

- Si hay demasiada distancia entre el electrodoméstico y el router inalámbrico, la intensidad de la señal se reducirá. Es posible que el registro tarde mucho tiempo en realizarse o que la instalación no se lleve a cabo correctamente.

- 2 Desactive la función **Datos móviles** o **Datos celular** de su teléfono inteligente.



- 3 Conecte el smartphone al router inalámbrico.



Aplicación LG ThinQ

NOTA

- Para verificar la conexión Wi-Fi, compruebe que el indicador Wi-Fi del panel de control esté iluminado.
- El dispositivo solo es compatible con redes Wi-Fi de 2,4 GHz. Para comprobar la frecuencia de red, póngase en contacto con su proveedor de servicios de Internet o consulte el manual del router inalámbrico.
- **LG ThinQ** no se hace responsable de ningún problema o fallo de conexión a la red, mal funcionamiento o errores causados por la conexión de red.
- Si el aparato tiene algún problema para conectarse a la red Wi-Fi, es posible que sea porque está demasiado lejos del router. Adquiera un repetidor Wi-Fi (un amplificador de alcance inalámbrico) para incrementar la señal Wi-Fi.
- Es posible que la conexión Wi-Fi no se establezca o se vea interrumpida debido al entorno de la red doméstica.
- La conexión de red podría no funcionar correctamente con algunos proveedores de servicios de Internet.
- El entorno inalámbrico circundante puede hacer que el servicio de red inalámbrica tenga un funcionamiento muy lento.
- El electrodoméstico no puede registrarse debido a problemas en la transmisión de la señal inalámbrica. Desenchufe el electrodoméstico y espere aproximadamente un minuto para volver a intentarlo.

- Si el firewall del router inalámbrico está activado, desactive el firewall o añada una excepción.
 - El nombre de la red inalámbrica (SSID) debe ser una combinación de letras del alfabeto inglés y números (no utilice caracteres especiales).
 - La interfaz de usuario (UI) del smartphone puede variar en función del sistema operativo (SO) móvil y el fabricante.
 - Si el protocolo de seguridad del router está establecido en **WEP**, es posible que no pueda configurar la red. Cambie a otros protocolos de seguridad (se recomienda **WPA2**) y vuelva a registrar el producto.
-

Instalación de la aplicación LG ThinQ

Busque la aplicación **LG ThinQ** en Google Play Store o Apple App Store en un smartphone. Siga las instrucciones para descargar e instalar la aplicación.

Conectando a Wi-Fi

Cuando se utiliza el botón **Wi-Fi** con la aplicación **LG ThinQ**, permite conectar el aparato a una red Wi-Fi doméstica. El indicador Wi-Fi muestra el estado de la conexión de red del aparato. El indicador Wi-Fi se ilumina cuando el aparato está conectado a la red Wi-Fi.

- **Registro inicial del aparato**

Ejecute la aplicación **LG ThinQ** y siga las instrucciones de la aplicación para registrar el aparato.

- **Volver a registrar el aparato o registrar a otro usuario**

Mantenga presionado el botón **Wi-Fi** durante 3 segundos para apagarlo temporalmente. Ejecute la aplicación **LG ThinQ** y siga las instrucciones de la aplicación para registrar el aparato.

NOTA

- Para desactivar la función de Wi-Fi, mantenga presionado el botón **Wi-Fi** durante 3 segundos. El indicador Wi-Fi se apagará.

Especificaciones del módulo LAN inalámbrico

Modelo	LCW-010
Rango de frecuencia	2412 - 2472 MHz
Potencia de salida (Máx.)	IEEE 802.11 b: 18.06 dBm
	IEEE 802.11 g: 18.95 dBm
	IEEE 802.11 n (HT20): 18.43 dBm IEEE 802.11 n (HT40): 17.96 dBm

Versión de software de la función inalámbrica: V 1.0

El usuario ha de tener en cuenta que el dispositivo deberá ser instalado y funcionar con una distancia mínima de 20 cm entre el mismo y el cuerpo.

Declaración de conformidad



Por la presente, LG Electronics declara que el tipo de equipo de radio frigorífico cumple la Directiva 2014/53/UE. El texto completo de la declaración de conformidad está disponible en la siguiente dirección de Internet:

<http://www.lg.com/global/support/cedoc/cedoc#>

Información del aviso de software de código abierto

Para obtener el código fuente bajo GPL, LGPL, MPL y otras licencias de fuentes abiertas que tengan las obligaciones de revelar un código fuente, que esté contenido en este producto, y para acceder a todos los términos sobre licencia referidos, así como a los avisos sobre copyright y otros documentos relevantes, por favor, visite <https://opensource.lge.com>.

LG Electronics también le proporcionará código abierto en CD-ROM por un importe que cubre los gastos de su distribución (como el soporte, el envío y la manipulación) previa solicitud por correo electrónico a opensource@lge.com.

Esta oferta es válida para cualquier persona en posesión de esta información durante un periodo de tres años después del último envío de este producto.

Smart Diagnosis

Use esta función para ayudarle a diagnosticar y solucionar problemas de su aparato.

NOTA

- Por motivos no atribuibles a negligencias de LGE, el servicio podría no funcionar debido a factores externos como, entre otros, no disponibilidad de red Wi-Fi, desconexión de la red Wi-Fi, política local de la tienda de apps, o no disponibilidad de la app.
- La función podría estar sujeta a cambios sin previo aviso y podría presentar una forma diferente dependiendo de dónde se encuentre usted situado.

Uso de LG ThinQ para diagnosticar problemas

Si sufre algún problema con su aparato equipado con Wi-Fi, puede transmitir datos de resolución de problemas a un smartphone usando la aplicación **LG ThinQ**.

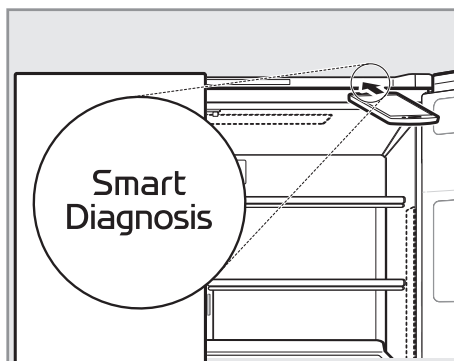
- Ejecute la aplicación **LG ThinQ** y seleccione la función **Smart Diagnosis** en el menú. Siga las instrucciones que se proporcionan en la aplicación **LG ThinQ**.

Uso de diagnóstico audible para diagnosticar problemas

Siga las instrucciones a continuación para usar el método de diagnóstico audible.

- Ejecute la aplicación **LG ThinQ** y seleccione la función **Smart Diagnosis** en el menú. Siga las instrucciones para diagnóstico audible que se proporcionan en la aplicación **LG ThinQ**.

- 1 Pulse el botón **Lock** para activar la función de bloqueo.
 - Si la pantalla ha estado bloqueada durante más de 5 minutos, deberá desactivar el bloqueo y volver a activarlo.
- 2 Abra la puerta del frigorífico y luego sostenga el teléfono junto al agujero del altavoz superior derecho.



- 3 Presione y deje pulsado el botón **Freezer** durante tres segundos o más mientras sostiene su teléfono junto al altavoz hasta que la transferencia de datos haya finalizado.

- 4 Después de que la transferencia de datos haya finalizado, el diagnóstico se mostrará en la aplicación.

NOTA

- Para obtener los mejores resultados posibles, no mueva el teléfono mientras los tonos se están transmitiendo.
-

Limpieza

Consejos de limpieza general

- La descongelación manual, el mantenimiento o la limpieza del aparato mientras se almacenan los alimentos en el congelador puede elevar la temperatura de los alimentos y reducir su vida útil.
- Limpie regularmente cualquier superficie que pueda entrar en contacto con los alimentos.
- Cuando limpie la parte interior o exterior del electrodoméstico, no utilice cepillos ásperos, pasta de dientes ni materiales inflamables. No utilice agentes de limpieza que contengan sustancias inflamables. De lo contrario, el electrodoméstico podría decolorarse o sufrir daños.
 - Sustancias inflamables: alcohol (etanol, metanol, alcohol isopropílico, alcohol isobutílico, etc.), disolventes, lejía, benceno, líquidos inflamables, abrasivos, etc.
- Después de la limpieza, verifique si el cable de alimentación está dañado.

Limpieza del exterior

- Cuando limpie los conductos de ventilación exteriores del aparato por medio de una aspiradora, entonces el cable de alimentación debe ser desenchufado de la toma de corriente para evitar cualquier descarga estática que pueda dañar la electrónica o causar una descarga eléctrica. Se recomienda la limpieza habitual de la cubierta trasera y lateral de ventilación

para mantener un funcionamiento fiable y eficiente de la unidad.

- Mantenga limpios los conductos de ventilación del exterior del aparato. Los conductos de ventilación bloqueados pueden provocar incendios o daños al aparato.
- Para el exterior del aparato, use una esponja limpia o un paño suave y un detergente suave en agua tibia. No utilice limpiadores abrasivos ni ásperos. Seque bien con un paño suave. No utilice paños contaminados cuando limpie las puertas de acero inoxidable. Siempre use un paño dedicado y limpie en la misma dirección que el grano. Esto ayuda a reducir las manchas en la superficie y el deslustre.

Limpieza del interior

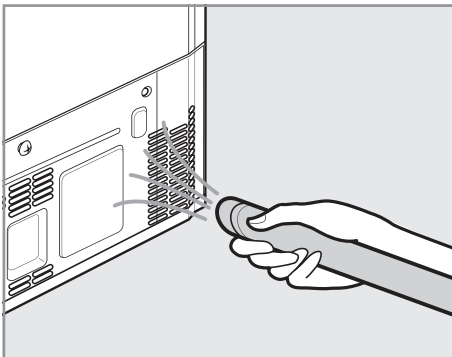
- Al retirar un estante o cajón del aparato, retire todos los alimentos almacenados en el estante o cajón para evitar lesiones o daños en el aparato. De lo contrario, se podrían producir lesiones debido al peso de los alimentos almacenados.
- Separe los estantes y cajones y límpielos con agua, y luego séquelos suficientemente, antes de volver a colocarlos.
- Limpie regularmente los sellados de la puerta con una toalla suave húmeda.
- Los derrames y manchas de la cesta de la puerta se deben limpiar, ya que pueden comprometer la capacidad de almacenamiento de la cesta e incluso podrían dañarla.

- Nunca limpie los estantes o contenedores en el lavavajillas. Las piezas podrían quedar deformadas debido al calor.
- El sistema de descongelación automática del electrodoméstico garantiza que el compartimento se mantiene libre de escarcha en condiciones de funcionamiento normales. Los usuarios no tienen que descongelarlo manualmente.

Limpeza de la cubierta del condensador

Utilice una aspiradora con cepillo para limpiar la cubierta y las rejillas de ventilación del condensador. No extraiga el panel que cubre el área de la bobina.

Recomendamos que esto se haga cada 12 meses para mantener la eficiencia de funcionamiento.



Water Filter (Filtro de agua)

Antes de sustituir el filtro de agua

⚠ ADVERTENCIA

- No permita que los niños tengan acceso a piezas pequeñas durante la instalación de este producto.
- No lo use con agua que sea microbiológicamente insegura o de calidad desconocida sin una desinfección adecuada antes o después del sistema. Los sistemas certificados para la reducción de quistes pueden usarse en agua desinfectada que puede contener quistes filtrables.

⚠ PRECAUCIÓN

- No instale si la presión del agua excede los 827 kPa. Si su presión de agua supera los 827 kPa, debe instalar una válvula limitadora de presión. Póngase en contacto con un profesional de plomería si no está seguro de cómo comprobar la presión del agua.
- No lo instale donde puedan producirse golpes de ariete. Si existen condiciones de golpe de ariete, debe instalar un pararrayos de golpe de ariete. Comuníquese con un profesional de plomería si no está seguro de cómo verificar esta condición.
- No lo instale en líneas de suministro de agua caliente. La temperatura máxima de funcionamiento del agua de este sistema de filtro es de 37,8 °C.
- Proteja el filtro de la congelación. Drene el filtro cuando las

temperaturas caigan por debajo de 4,4 °C.

- El cartucho de filtro desechable DEBE reemplazarse cada 6 meses, a la capacidad nominal o si se produce una reducción notable en el caudal.
- Cuando se instala un dispositivo de prevención de reflujo en un sistema de agua, se debe instalar un dispositivo para controlar la presión debido a la expansión térmica.
- Asegúrese de que todos los tubos y accesorios estén seguros y sin fugas.

NOTA

- Si bien la prueba se realizó en condiciones de laboratorio estándar, el rendimiento real puede variar.
- Es esencial que se realicen los requisitos de instalación, mantenimiento y reemplazo de filtro recomendados por el fabricante para que el producto funcione como se anuncia.

Sustitución del filtro de agua (Solo modelos conectados a la red de agua)

- *1 Esta característica está solo disponible en algunos modelos.

El filtro debe cambiarse cada 6 meses o cuando el indicador del de las luces se encienda o el caudal del dispensador de agua se reduzca.

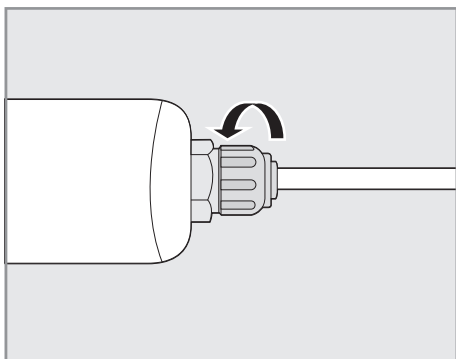
Water Filter (Filtro de agua)

- Para adquirir un recambio del filtro de agua:

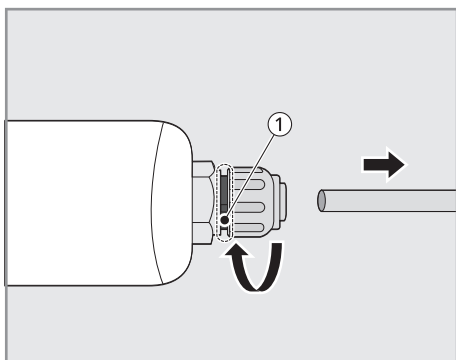
- Utilice el cartucho de recambio: ADQ736939**
- Visite a su comerciante o distribuidor local, o póngase en contacto con el Centro de Información al Cliente de LG Electronics. Para obtener más ayuda, visite nuestra página web lg.com.

Tipo tuerca de rosca *1

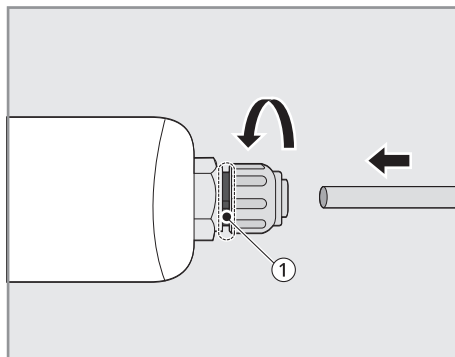
- 1 Suelte la tapa del tornillo.



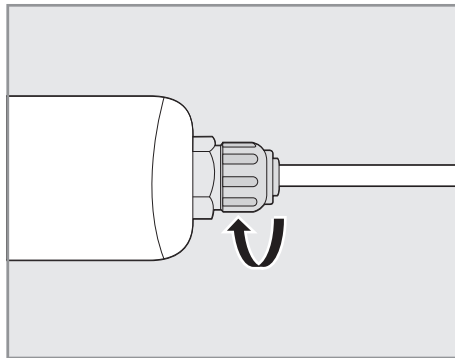
- 2 Tire del tubo hacia afuera desde la tapa del filtro de agua hasta que la línea de color ① sea visible.



- 3 Empuje el tubo hacia el interior de la tapa del filtro de agua, asegurándose de que el extremo está completamente sellado.



- 4 Apriete la tapa del tornillo hasta que la línea de color del filtro de agua no sea visible.



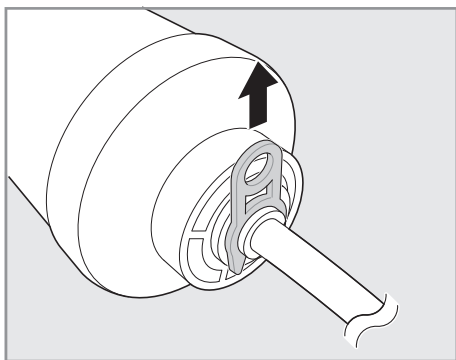
- 5 Mantenga pulsado el botón **Water Filter** durante tres segundos. Esto resetea el icono **Replacement Filter**. El nuevo filtro de agua se ha activado.

- 6 Dispense agua durante aproximadamente 5 minutos para eliminar el aire y los contaminantes atrapados del sistema.

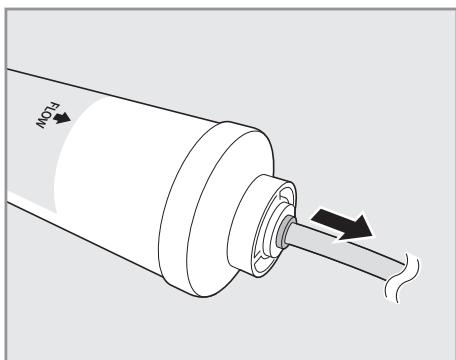
Water Filter (Filtro de agua)

Tipo conector de ajuste a presión*1

1 Retire la tapa del tornillo.

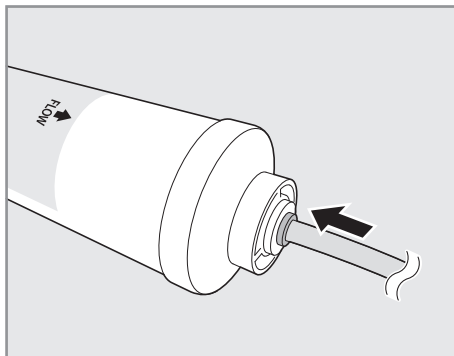


2 Tire del tubo hacia afuera desde el filtro de agua.

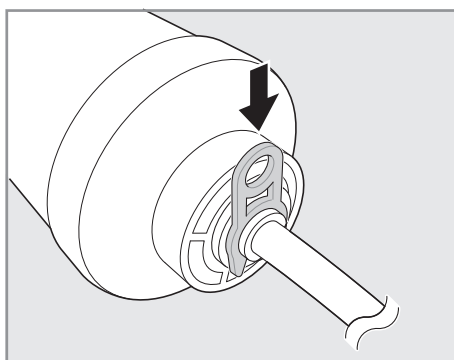


3 Empuje el tubo hacia el interior del filtro de agua, asegurándose de que

el extremo está completamente sellado.



4 Inserte la tapa del tornillo hasta que la línea de color del filtro de agua no sea visible.



5 Mantenga pulsado el botón **Water Filter** durante tres segundos. Esto resetea el icono **Replacement Filter**. El nuevo filtro de agua se ha activado.

6 Dispense agua durante aproximadamente 5 minutos para eliminar el aire y los contaminantes atrapados del sistema.

⚠ PRECAUCIÓN

- No realizar los recambios del filtro cuando sea necesario o utilizar filtros de agua no autorizados por LG puede provocar que el cartucho del filtro presente fugas y se produzcan daños a la propiedad.
-

Guías de aplicación/ Parámetros de suministro de agua

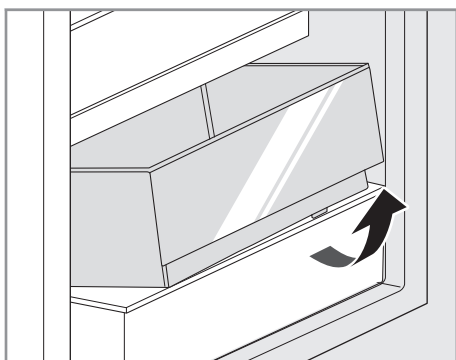
- Caudal de servicio: 1.9 lpm
- Suministro de agua: Pozo comunitario o privado - Agua potable
- Presión del agua: 138 - 827 kPa
- Temperatura del agua: 0.6 - 37.8 °C
- Capacidad: 1 892 litros

Desodorizante

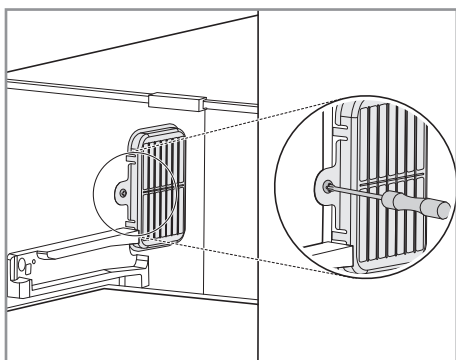
Reutilización del desodorizante

Puede reutilizar el desodorizante si elimina los malos olores del desodorizante.

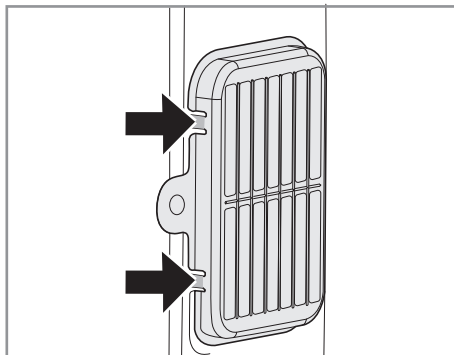
- 1 Saque el cajón superior del frigorífico.



- 2 Desatornille el tornillo del desodorizante.

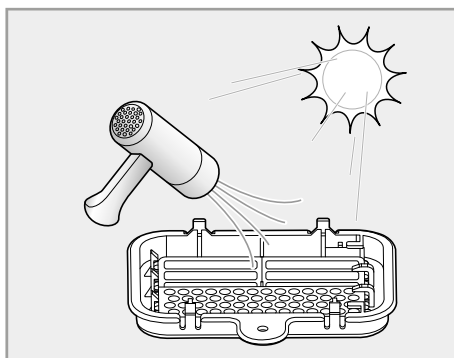


- 3 Presione los ganchos del desodorizante y luego extráigalo.



- 4 Seque el desodorizante utilizando un secador de pelo o dejándolo bajo la luz del sol.

- Para aumentar el poder desodorante del desodorizante, se utiliza un polvo natural de madera de palmera. No es peligroso ni aunque se salga. Límpielo con una toalla o paño.



⚠ PRECAUCIÓN

- No lave el desodorizante con agua.

Hielo y agua

Síntomas	Causa posible y solución
El dispensador automático de hielo no produce hielo o produce una pequeña cantidad de hielo.	¿Ha instalado el aparato recientemente? <ul style="list-style-type: none">• El dispensador de hielo produce hielo normalmente cuando han pasado aproximadamente 48 horas después de que el aparato se instale.• Si la temperatura del compartimento del frigorífico es demasiado fría, el filtro de agua puede congelarse y bloquear el flujo de agua hasta la máquina de hielo.
	¿Ha conectado el tubo de suministro de agua al aparato y abierto la válvula de suministro? <ul style="list-style-type: none">• Conecte el tubo de suministro de agua al aparato y abra completamente la válvula de suministro.
	¿Está doblada la manguera de suministro de agua? <ul style="list-style-type: none">• Si se dobla la manguera de suministro de agua, el flujo de agua podría verse comprometido.
	¿Ha dispensado una gran cantidad de hielo recientemente? <ul style="list-style-type: none">• Se tarda aproximadamente 24 horas en producir más hielo en el dispensador automático de hielo. Por favor espere.
	¿Ha puesto en ON el interruptor del dispensador de hielo o el botón del dispensador automático de hielo? <ul style="list-style-type: none">• Pulse I en el interruptor del dispensador automático de hielo o ponga en ON el botón automático del panel de control del dispensador automático de hielo. (Para obtener más detalles sobre su uso, visite el sitio web de LG Electronics o use su dispositivo inteligente.)
	¿Está la temperatura del congelador demasiado alta? <ul style="list-style-type: none">• Si la temperatura ajustada es demasiado alta, se producirá hielo lentamente o nada en absoluto. Ajuste la temperatura del congelador a -18 °C para un funcionamiento normal del dispensador automático de hielo.

Antes de solicitar asistencia técnica

Síntomas	Causa posible y solución
El dispensador automático de hielo no produce hielo o produce una pequeña cantidad de hielo.	<p>¿Ha estado abriendo frecuentemente la puerta del aparato?</p> <ul style="list-style-type: none"> • Si se abre la puerta del aparato con frecuencia, el aire frío se escapa, reduciendo la velocidad de producción de hielo. No abra y cierre la puerta del aparato con frecuencia.
	<p>¿Está la puerta del aparato completamente cerrada?</p> <ul style="list-style-type: none"> • Si la puerta no está completamente cerrada, la temperatura del congelador se incrementará, lo que frena la velocidad de producción de hielo. Cierre la puerta del aparato completamente.
No se vierte hielo.	<p>¿No puede oír el sonido del hielo saliendo?</p> <ul style="list-style-type: none"> • En el panel de control, seleccione los modos de cubitos de hielo y hielo picado alternativamente para verter el hielo.
	<p>¿Está bloqueada la trayectoria del hielo? (Puede comprobar el paso del hielo separando el depósito de hielo).</p> <ul style="list-style-type: none"> • El hielo podría no verterse apropiadamente si el paso del hielo está bloqueado. Compruebe el hielo y limpie la trayectoria del hielo regularmente.
No sale agua.	<p>Puede que la válvula de suministro esté cerrada. (Solo para modelos conectados a la red de agua)</p> <ul style="list-style-type: none"> • Abra la válvula de suministro de agua. • Compruebe si la temperatura del compartimento del frigorífico es demasiado fría, ya que el filtro de agua puede congelarse y bloquear el flujo de agua hasta el dispensador.
	<p>El depósito del dispensador de agua podría estar vacío. (Solo para modelos no conectados a la red de agua)</p> <ul style="list-style-type: none"> • Llene el depósito del dispensador de agua.
	<p>¿Está cerrada la válvula de suministro de agua? (Solo para modelos conectados a la red de agua)</p> <ul style="list-style-type: none"> • Abra la válvula de suministro de agua.

Antes de solicitar asistencia técnica

Síntomas	Causa posible y solución
No sale agua.	<p>¿Está utilizando agua sin filtrar?</p> <ul style="list-style-type: none">• El agua sin filtrar puede contener una gran cantidad de diferentes metales pesados o sustancias extrañas, por lo que el filtro puede estar obstruido desde una fase temprana, independientemente de la vida del filtro.
El agua tiene un sabor extraño.	<p>¿Es el sabor del agua diferente cuando se compara con el sabor del agua del purificador de agua anterior?</p> <ul style="list-style-type: none">• ¿No se ha utilizado el agua purificada o agua fría durante un período prolongado de tiempo?
	<p>¿Ha pasado un largo tiempo desde que instaló y sustituyó el filtro?</p> <ul style="list-style-type: none">• Si se utiliza un filtro caducado, el rendimiento de la purificación puede disminuir. Se recomienda cambiar el filtro de acuerdo con el período de sustitución del filtro.
	<p>¿Usted ha purgado el filtro adecuadamente en la etapa inicial después de instalarlo?</p> <ul style="list-style-type: none">• Al instalar o reemplazar el filtro por primera vez, es necesario eliminar el aire y los residuos de carbón activado del interior del filtro. Utilice el aparato después de la dispensación y descarga de aproximadamente 5 litros de agua purificada desde el dispensador presionando la palanca de dispensación de agua. (El carbón activado es inofensivo para los humanos).
	<p>¿No se ha utilizado el agua purificada o agua fría durante un período prolongado de tiempo?</p> <ul style="list-style-type: none">• El sabor del agua vieja puede cambiar debido al crecimiento bacteriano. Utilice el producto después de la distribución y descarga de aproximadamente 5 litros (aproximadamente 3 minutos) desde el dispensador de agua.

Antes de solicitar asistencia técnica

Refrigeración

Síntomas	Causa posible y solución
No se produce ninguna refrigeración ni congelación.	¿Hay un corte de corriente eléctrica? <ul style="list-style-type: none">• Compruebe la alimentación de otros aparatos.
	Compruebe la alimentación de otros aparatos. <ul style="list-style-type: none">• Introduzca correctamente el enchufe en la toma de corriente.
	Puede que se haya quemado un fusible en su hogar o que se haya disparado el disyuntor. O el electrodoméstico está conectado a una toma con GFCI (Interruptor de circuito de falla a tierra), y el disyuntor de la toma se ha disparado. <ul style="list-style-type: none">• Compruebe el cuadro eléctrico principal y reemplace el fusible o reinicie el disyuntor. No incremente la capacidad del fusible. Si el problema es una sobrecarga del circuito, haga que se lo arregle un electricista cualificado.• Restablezca el disyuntor en el GFCI. Si el problema persiste, comuníquese con un electricista.
La refrigeración o congelación son insuficientes.	¿Está la temperatura del frigorífico o congelador ajustada a su nivel más cálido? <ul style="list-style-type: none">• Ajuste la temperatura del frigorífico o congelador a una configuración más fría.
	¿Está el aparato expuesto a la luz solar directa, o está cerca de un objeto generador de calor como un horno de cocina o calentador? <ul style="list-style-type: none">• Compruebe la zona donde está instalado y vuelva a instalarlo lejos de objetos generadores de calor.
	¿Ha guardado alimentos calientes sin dejar antes que se enfriaran? <ul style="list-style-type: none">• Enfríe la comida antes de guardarla en el frigorífico o el congelador.
	¿Ha introducido demasiados alimentos? <ul style="list-style-type: none">• Mantenga un espacio adecuado entre unos alimentos y otros.

Antes de solicitar asistencia técnica

Síntomas	Causa posible y solución
La refrigeración o congelación son insuficientes.	¿Están las puertas del aparato completamente cerradas? <ul style="list-style-type: none"> • Cierre completamente la puerta y asegúrese de que los alimentos almacenados no estén obstruyendo la puerta.
	¿Hay suficiente espacio alrededor del aparato? <ul style="list-style-type: none"> • Ajuste la posición de montaje para hacer suficiente espacio alrededor del aparato.
El aparato tiene mal olor.	¿Está la temperatura del frigorífico o congelador puesta en "Warm"? <ul style="list-style-type: none"> • Ajuste la temperatura del frigorífico o congelador a una configuración más fría.
	¿Ha guardado alimentos de olor penetrante? <ul style="list-style-type: none"> • Guarde los alimentos con olores fuertes en recipientes sellados.
	Puede que las verduras o frutas se hayan echado a perder en el cajón. <ul style="list-style-type: none"> • Tire las verduras podridas y limpie el cajón de las verduras. No guarde verduras demasiado tiempo en el cajón de las verduras.

Condensación y escarcha

Síntomas	Causa posible y solución
Hay condensación en el interior del aparato o en la parte inferior de la cubierta del cajón de las verduras.	¿Ha guardado alimentos calientes sin dejar antes que se enfriaran? <ul style="list-style-type: none"> • Enfríe los alimentos calientes antes de meterlos en el frigorífico o en el congelador.
	¿Ha dejado abierta la puerta del aparato? <ul style="list-style-type: none"> • Aunque la condensación desaparecerá pronto después de cerrar la puerta del aparato esta se puede limpiar con un paño seco.

Antes de solicitar asistencia técnica

Síntomas	Causa posible y solución
Hay condensación en el interior del aparato o en la parte inferior de la cubierta del cajón de las verduras.	¿Abre y cierra la puerta del aparato con demasiada frecuencia? <ul style="list-style-type: none">• Puede producirse condensación debido a la diferencia de temperatura con respecto al interior. Elimine la humedad con un paño seco.
	¿Se puso comida caliente o húmeda en el interior sin sellarse en un recipiente? <ul style="list-style-type: none">• Guarde los alimentos en un envase tapado o sellado.
Se ha formado escarcha en el congelador.	Es posible que las puertas no estén cerradas correctamente. <ul style="list-style-type: none">• Compruebe si el alimento de dentro del aparato está bloqueando la puerta y asegúrese de que la puerta esté bien cerrada.
	¿Ha guardado alimentos calientes sin dejar antes que se enfriaran? <ul style="list-style-type: none">• Enfríe la comida antes de guardarla en el frigorífico o el congelador.
	¿La entrada o salida de aire del congelador están bloqueadas? <ul style="list-style-type: none">• Asegúrese de que la entrada o salida de aire no estén bloqueadas para que el aire pueda circular en el interior.
	¿El congelador está sobrecargado? <ul style="list-style-type: none">• Mantenga un espacio adecuado entre unos alimentos y otros.
Se ha formado escarcha o condensación dentro o fuera del aparato.	¿Quiso abrir y cerrar la puerta del aparato con frecuencia o la puerta del aparato está mal cerrada? <ul style="list-style-type: none">• Se puede formar escarcha o condensación si el aire exterior penetra en el interior del aparato.
	¿Es húmedo el entorno de instalación? <ul style="list-style-type: none">• La condensación puede aparecer en el exterior del aparato si el lugar de instalación está demasiado húmedo o en un día húmedo, como un día de lluvia. Retire la humedad con un trapo seco.

Antes de solicitar asistencia técnica

Síntomas	Causa posible y solución
El lateral o frontal del aparato están calientes.	<p>Hay tubos anti-condensación montados en estas áreas del aparato para reducir la formación de condensación de toda el área de la puerta.</p> <ul style="list-style-type: none">• El conducto de liberación de calor para evitar la condensación está instalado en la parte frontal y lateral del aparato. Puede notar esta parte especialmente caliente justo después de instalar el aparato o en verano. Puede estar seguro de que esto no es ningún problema y es bastante normal.
Hay agua en el interior o exterior del aparato.	<p>¿Hay alguna fuga de agua alrededor del aparato?</p> <ul style="list-style-type: none">• Compruebe si el agua procede de un fregadero u otro lugar.
	<p>¿Hay agua en el fondo del aparato?</p> <ul style="list-style-type: none">• Compruebe si el agua procede de alimentos congelados derretidos o de un recipiente roto o volcado.

Piezas y características

Síntomas	Causa posible y solución
La puerta no está bien cerrada.	<p>¿El aparato está inclinado hacia adelante?</p> <ul style="list-style-type: none">• Ajuste las patas delanteras para elevar la parte delantera ligeramente.
	<p>¿Los estantes se han montado correctamente?</p> <ul style="list-style-type: none">• Vuelva a colocar los estantes si es necesario.
	<p>¿Ha cerrado la puerta con demasiada fuerza?</p> <ul style="list-style-type: none">• Si aplica demasiada fuerza o velocidad al cerrar la puerta, podría permanecer abierta brevemente antes de cerrarse. Asegúrese de no cerrar la puerta de golpe. Cierre la puerta suavemente.

Antes de solicitar asistencia técnica

Síntomas	Causa posible y solución
Es difícil abrir la puerta del aparato.	¿Ha abierto la puerta justo después de cerrarla? <ul style="list-style-type: none">• Si intenta abrir la puerta del aparato dentro de un minuto después de haberla cerrado, es posible que tenga dificultades debido a la presión en el interior del aparato. Trate de abrir la puerta del aparato de nuevo en unos minutos para que se establezca la presión interna.
La lámpara del interior del aparato no se enciende.	Fallo de bombilla <ul style="list-style-type: none">• Cierre la puerta y vuelva a abrirla. Si la bombilla no se enciende, por favor, póngase en contacto con el centro de información al cliente de LG Electronics. No trate de retirar la bombilla.

Ruidos

Síntomas	Causa posible y solución
El aparato es ruidoso y genera ruidos anormales.	¿El aparato está instalado sobre un suelo poco sólido o se ha instalado de forma poco estable? <ul style="list-style-type: none">• Instale el aparato sobre un suelo firme y nivelado.
	¿Toca la pared la parte posterior del aparato? <ul style="list-style-type: none">• Ajuste la posición de la instalación para permitir suficiente espacio alrededor del aparato.
	¿Hay objetos dispersos detrás del aparato? <ul style="list-style-type: none">• Retire los objetos dispersos detrás del aparato.
	¿Hay un objeto en la parte superior del aparato? <ul style="list-style-type: none">• Retire el objeto de la parte superior del aparato.
Ruidos de clics	El control de descongelación hace un clic cuando el ciclo de descongelación automática empieza y termina. El control del termostato (o control del aparato en algunos modelos) hará un clic al completar un ciclo encendido y apagado. <ul style="list-style-type: none">• Funcionamiento normal

Antes de solicitar asistencia técnica

Síntomas	Causa posible y solución
Ruidos de sacudidas	<p>Los ruidos de sacudidas pueden producirse por el flujo de aparato, la línea de agua en la parte posterior de la unidad (solo para modelos conectados a la red de agua), o artículos almacenados alrededor del aparato.</p> <ul style="list-style-type: none"> • Funcionamiento normal
	<p>El aparato no se apoya con firmeza sobre el suelo.</p> <ul style="list-style-type: none"> • El suelo es poco sólido o poco uniforme, o deben ajustarse las patas de nivelación. Consulte la sección Alineación de las puertas.
	<p>El aparato con un compresor se movió durante la operación.</p> <ul style="list-style-type: none"> • Funcionamiento normal. Si el compresor no deja de dar sacudidas después de tres minutos, desconecte la alimentación del aparato y vuelva a encenderla de nuevo.
Ruidos de silbidos	<p>El motor del ventilador del evaporador hace circular aire a través de los compartimientos del frigorífico y del congelador.</p> <ul style="list-style-type: none"> • Funcionamiento normal
	<p>El ventilador del condensador está haciendo pasar aire por el condensador.</p> <ul style="list-style-type: none"> • Funcionamiento normal
Ruidos de gorgoteos	<p>Flujo del refrigerante a través del sistema de refrigeración.</p> <ul style="list-style-type: none"> • Funcionamiento normal
Ruidos de golpes	<p>Contracción y expansión de las paredes interiores debido a cambios en la temperatura.</p> <ul style="list-style-type: none"> • Funcionamiento normal
Vibraciones	<p>Si la parte lateral o posterior del aparato está tocando un armario o la pared, algunas de las vibraciones normales pueden hacer un sonido audible.</p> <ul style="list-style-type: none"> • Para eliminar el ruido, asegúrese de que los laterales y la parte trasera no hacen ningún contacto con ninguna pared o mueble.

Antes de solicitar asistencia técnica

Wi-Fi

Síntomas	Causa posible y solución
El electrodoméstico y el smartphone no están conectados a la red Wi-Fi.	La contraseña de la red Wi-Fi a la que está intentando conectarse no es correcta. <ul style="list-style-type: none">• Busque la red Wi-Fi conectada a su smartphone, elimínela y, a continuación, registre su electrodoméstico en LG ThinQ.
	Los Datos móviles de su smartphone están activados. <ul style="list-style-type: none">• Desactive los Datos móviles de su teléfono inteligente y registre el dispositivo a través de la red Wi-Fi.
	El nombre de la red inalámbrica (SSID) se ha configurado de forma incorrecta. <ul style="list-style-type: none">• El nombre de la red inalámbrica (SSID) debe ser una combinación de letras del alfabeto inglés y números (no utilice caracteres especiales).
	La frecuencia del router no es de 2,4 GHz. <ul style="list-style-type: none">• Solo se admiten frecuencias de router de 2,4 GHz. Configure el router inalámbrico en 2,4 GHz y conecte el electrodoméstico al router inalámbrico. Para comprobar la frecuencia del router, póngase en contacto con su proveedor de servicios de Internet o con el fabricante del router.
	Hay demasiada distancia entre el electrodoméstico y el router. <ul style="list-style-type: none">• Si hay demasiada distancia entre el electrodoméstico y el router, la señal podría debilitarse y la conexión podría no configurarse correctamente. Mueva el router de lugar para que esté más cerca del electrodoméstico.

Atención al cliente y servicio técnico

Contacte a un Centro de información al cliente de LG Electronics.

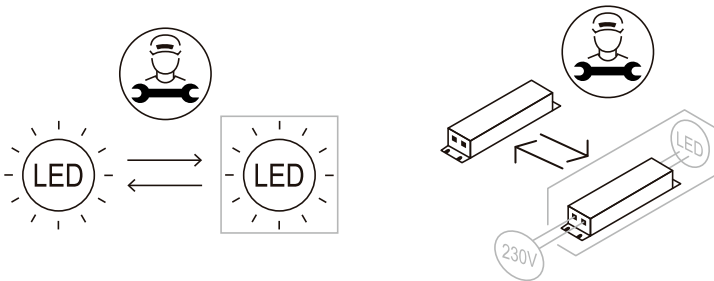
- Para encontrar información sobre centros de servicio técnico autorizados de LG visite nuestra página web en www.lg.com.
- Solo el personal de servicio técnico cualificado del centro de servicio técnico autorizado de LG podrá desmontar, reparar o modificar el aparato.

Antes de solicitar asistencia técnica

- El periodo mínimo de garantía de este aparato de refrigeración es de 24 meses.
- Las piezas de repuesto referidas en la Regulación EU 2019/2019 están disponibles durante 7 años (solamente las juntas para puerta están disponibles por 10 años).
- Para adquirir piezas de repuesto, centro de información al cliente de LG Electronics o en nuestra página web en www.lg.com.

NOTA

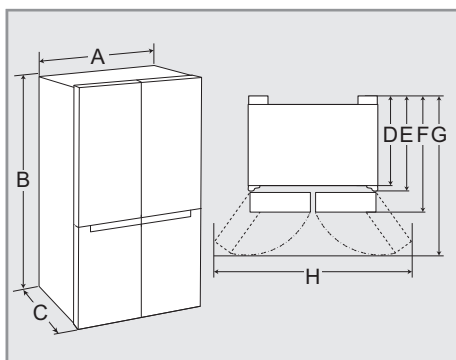
- La Regulación EU 2019/2019, válida desde el 1 de marzo de 2021, está relacionada con las clases de Eficiencia energética recogidas en la Regulación EU 2019/2016.
- Para obtener más información sobre la eficiencia energética del aparato, visite <https://ec.europa.eu> y busque utilizando el nombre del modelo (válido desde el 1 de marzo de 2021).
- Escanee el código QR de la etiqueta de energía suministrada con el aparato, la cual proporciona un enlace web a la información relacionada con el rendimiento del aparato de la base de datos EU EPREL. Conserve la etiqueta de energía para consultas y todos los demás documentos suministrados con el aparato (válido desde el 1 de marzo de 2021).
- El nombre del modelo se puede consultar en la etiqueta de características del aparato.
- Este producto contiene una fuente de luz de eficiencia energética clase G.



Antes de la instalación

Dimensiones y separaciones

Colocar objetos a una distancia demasiado reducida puede provocar una disminución de la capacidad de congelación y aumentar el coste de la electricidad. Cuando instale el aparato, deje una separación de más de 50 mm entre la parte trasera del aparato y la pared.



-	Tamaño (mm)
A	913
B	1 790
C	735
D	620
E	691
F	735
G	1 180
H	1 635

NOTA

- Consulte la etiqueta del interior del aparato para determinar qué tipo de aparato es el suyo.

Temperatura ambiente

- El aparato está diseñado para funcionar dentro de un intervalo de temperaturas ambiente limitado, en función de la zona climática.
- Las temperaturas internas pueden verse afectadas por la ubicación del aparato, la temperatura ambiente, la frecuencia de apertura de la puerta y otros factores.
- La clase climática se puede consultar en la etiqueta de características.

Clase climática	Intervalo de temperatura ambiente en °C
SN (Templado Ampliado)	+10 - +32
N (Templado)	+16 - +32
ST (Subtropical)	+16 - +38 / +18 - +38**
T (Tropical)	+10 - +43* / +16 - +43 / +18 - +43**

* Australia, India y Kenia

** Argentina

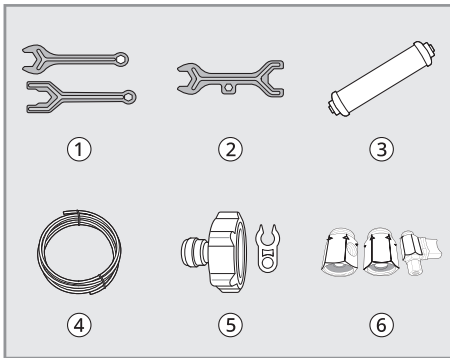
NOTA

- Los aparatos con calificación de SN a T están diseñados para ser utilizados a

una temperatura ambiente que oscile entre los 10 °C y los 43 °C.

Accesorios

*1 Esta característica está solo disponible en algunos modelos.



- ① Llave de ajuste A*¹
- ② Llave de ajuste B*¹
- ③ Water Filter (Filtro de agua)*¹
- ④ Tubo de agua*¹
- ⑤ Conector y arandela del tubo*¹
- ⑥ Conector y válvula del tubo*¹

Retirada de la puerta del frigorífico y congelador

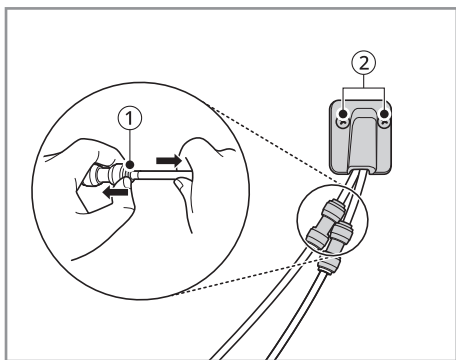
Si su puerta de entrada es demasiado estrecha para que el aparato pase a través, quite las puertas del aparato y pase el aparato lateralmente.

⚠ ADVERTENCIA

- Desconecte el cable de alimentación, fusibles o disyuntores antes de instalar, retirar las puertas o limpiar el aparato. El incumplimiento de estas instrucciones puede ocasionar la muerte, incendio o una descarga eléctrica.

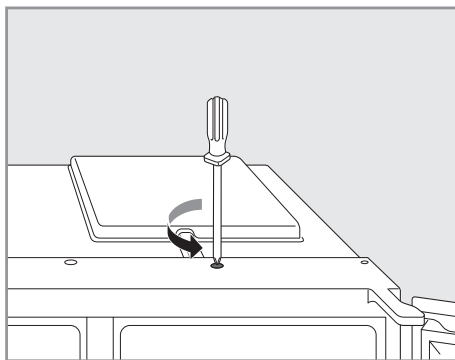
Desmontaje de la puerta del congelador

- 1 La línea del suministro de agua está conectada a la parte superior derecha en la superficie trasera del aparato. Sostenga la conexión del suministro de agua y presione suavemente la pinza ① para separar la línea de suministro de agua. Desatornille la cubierta ②.

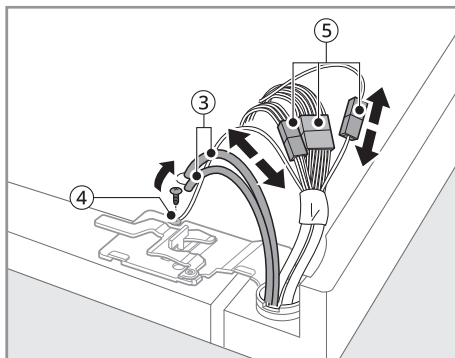


- 2 Quite el tornillo de la cubierta de la bisagra situada en la parte superior del aparato. Levante el gancho, que encontrará en la base del lado frontal

de la cubierta con un destornillador de cabeza plana.



- 3 Saque el tubo ③. Desatornille el cable a tierra ④. Desconecte todos los mazos de cable ⑤.

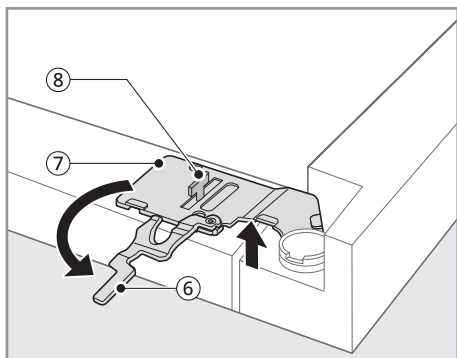


Retirada de la puerta del frigorífico y congelador

NOTA

- El número de mazos de cables podría variar dependiendo del modelo.

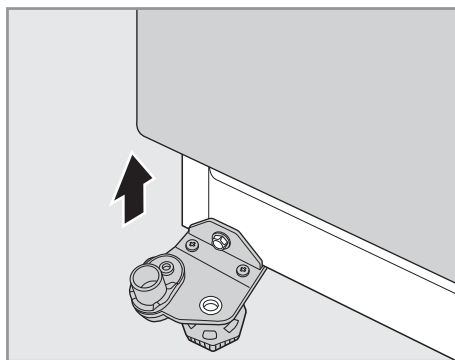
- 4 Gire la palanca de la bisagra ⑥ hacia la izquierda. Levante la bisagra superior ⑦ para liberarla de la palanca ⑧.



⚠ PRECAUCIÓN

- Cuando levante la bisagra para soltarla del trinquete, procure que la puerta no caiga hacia adelante. Es recomendable que dos o más personas quiten y pongan la puerta.

- 5 Levante la puerta del congelador hasta que quede libre del conjunto de bisagra inferior.

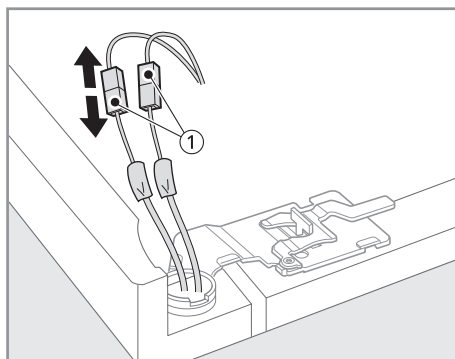


⚠ PRECAUCIÓN

- Coloque la puerta sobre una superficie que no arañe con la parte interna hacia arriba.

Extracción de las puertas del frigorífico

- 1 Desconecte todos los mazos de cables ①.

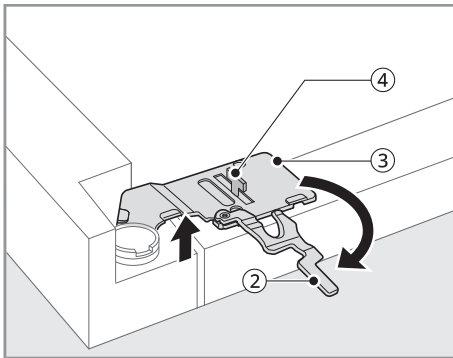


Retirada de la puerta del frigorífico y congelador

NOTA

- El número de mazos de cables podría variar dependiendo del modelo.

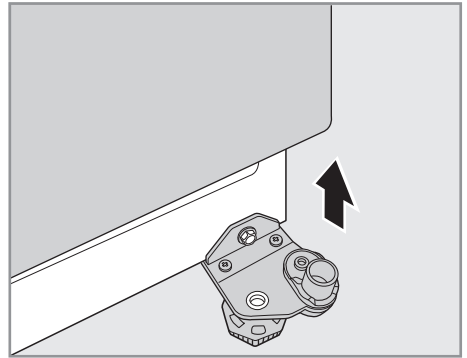
- 2 Gire la palanca de la bisagra ② hacia la derecha. Levante la bisagra superior ③ para liberarla de la palanca ④.



⚠ PRECAUCIÓN

- Cuando levante la bisagra para soltarla del trinquete de la palanca de la bisagra, procure que la puerta no caiga hacia adelante. Es recomendable que dos o más personas quiten y pongan la puerta.

- 3 Levante la puerta izquierda del frigorífico hasta que quede libre del conjunto de bisagra inferior.



⚠ PRECAUCIÓN

- Coloque la puerta sobre una superficie que no arañe con la parte interna hacia arriba.

Recolocación de la puerta del frigorífico y el congelador

Recoloque las puertas en la secuencia inversa a la de la extracción después de que el aparato se pase a través de todas las puertas de acceso.

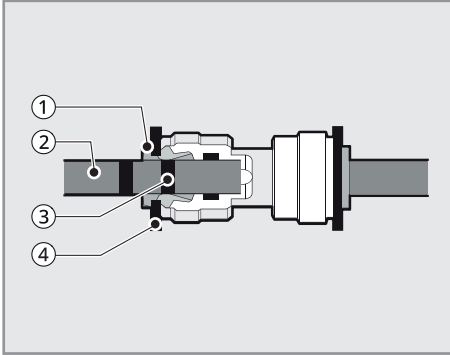
⚠ PRECAUCIÓN

- Instale primero la puerta del frigorífico.

Retirada de la puerta del frigorífico y congelador

NOTA

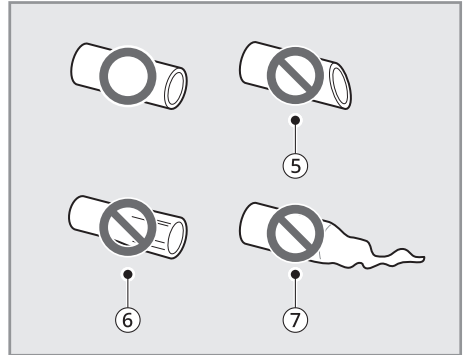
- Desmontaje/montaje de las líneas de agua



① Pinza ② Tubo ③ Línea insertar ④ Arandela

- Inserte suavemente el tubo hasta que solo una de las líneas del tubo sea visible. Tire del tubo para procurar que esté bien asegurado.

asegurarse de que no gotea cuando se reajuste.



⑤ No está derecho ⑥ Dañado ⑦ Estirado

Correcto	Un diagrama que muestra las manos de una persona insertando un tubo de agua en un conector. El tubo está insertado hasta que solo una línea es visible.
Incorrecto	Un diagrama que muestra las manos de una persona insertando un tubo de agua en un conector. El tubo no está insertado correctamente y está goteando.

- Si el extremo del tubo del agua está dañado debe recortarse para

Conexión de la línea de agua

Esta característica está solo disponible en algunos modelos.

Requisitos del suministro de agua

Conecte el aparato a un suministro de agua fría con presión de entrada de agua máxima que no supere 1,0 MPa. Se recomienda una presión de agua entre 138 kPa y 827 kPa para un funcionamiento óptimo del dispensador de agua. Si el frigorífico está instalado en un área con baja presión de agua (por debajo de 138 kPa), se puede instalar una bomba de refuerzo para compensar la baja presión.

Si un sistema de filtración de agua de ósmosis inversa está conectado al suministro de agua fría, la presión de agua al sistema de ósmosis inversa necesitará ser de un mínimo de 138 kPa.

⚠ ADVERTENCIA

- Desconecte el aparato antes de realizar cualquier trabajo en la conexión de la línea de agua. De no hacerlo, podría provocar una descarga eléctrica.
- Solo conecte la línea de agua a un suministro de agua fría. El no hacerlo puede provocar que el filtro de agua funcione incorrectamente. El golpe de ariete (golpeteo del agua en la tubería) en la tubería del hogar puede causar daños a las piezas del aparato y puede provocar fugas de agua o inundaciones.
- Conectar solo a un suministro de agua potable.
- La conexión de la línea de agua debe ser instalada por un fontanero

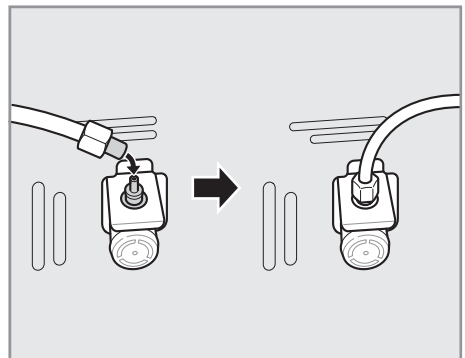
cualificado y de acuerdo con la legislación y las regulaciones locales que rigen la calidad del agua.

NOTA

- Esta instalación de la tubería de agua no está cubierta por la garantía del aparato.

Conexión del agua al aparato

- 1 Desenrosque la tuerca roscada de metal en la parte trasera del aparato y colóquela sobre un extremo del tubo de agua.
- 2 Empuje firmemente el tubo de agua en la válvula de entrada de agua y apriete la tuerca.

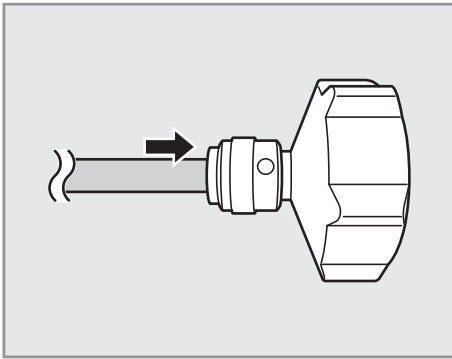


Conexión de la línea de agua

Conexión con el agua del grifo

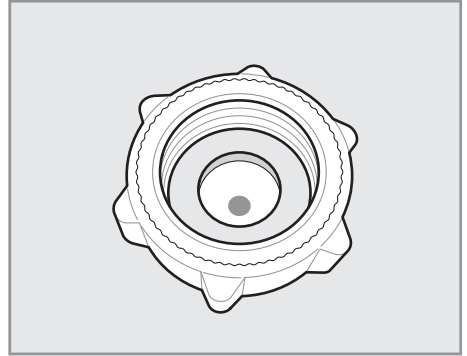
Esta característica está solo disponible en algunos modelos.

- 1 Empuje el tubo de agua en el orificio del conector del grifo que se incluye en los accesorios. El tubo debe ser sostenido firmemente mientras que el conector se inserta en el tubo.



- 2 Asegúrese de que la arandela de goma se coloca en el conector del grifo antes de atornillarse en el grifo.
 - Es posible que tenga que adquirir un conector o adaptador independiente si el ajuste de su grifo no coincide con el tamaño de

la rosca del conector proporcionado.



NOTA

Solo para Alemania

- Conecte su aparato solo a un grifo de agua con un dispositivo de seguridad (de acuerdo con EN 1717) para evitar la contaminación del agua potable a través del reflujo del agua.
- Para estar seguro, por favor consulte a su instalador. En caso de que el grifo de agua no tenga una válvula de prevención de reflujo (según EN 1717) entonces debe utilizar una válvula de prevención de reflujo adicional que cumpla con la ordenanza sobre agua potable de Alemania entre el grifo de agua y la manguera de entrada de agua.

Comprobación de la conexión de agua

- 1 Abra el suministro de agua y encienda el aparato. Compruebe cuidadosamente todos los accesorios

Conexión de la línea de agua

para posibles fugas debido a tubos mal ajustados.

- 2 Mantenga pulsado el botón **Water Filter** durante tres segundos. El nuevo filtro de agua se ha activado.
- 3 Coloque una taza debajo del dispensador de agua para verificar que el agua está fluyendo a través del aparato.
- 4 Compruebe el tubo de conexión y las juntas de nuevo para que no haya fugas.

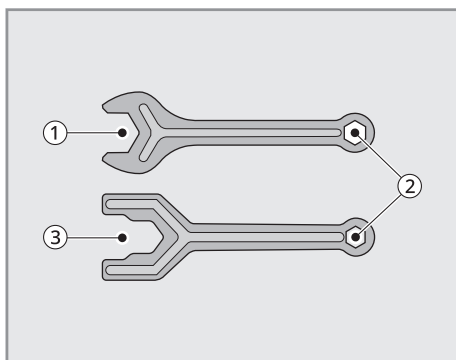
Nivelación y alineación de las puertas

Antes de comenzar

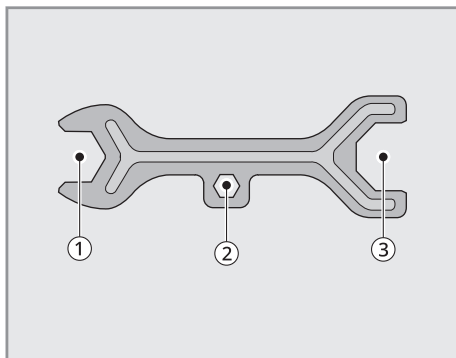
Cuando las puertas del aparato parecen ser desiguales, siga las instrucciones a continuación para alinear las puertas.

NOTA

- La llave inglesa podría variar dependiendo del modelo. Usted recibirá una llave inglesa tipo A o B.
 - Tipo de llave inglesa A



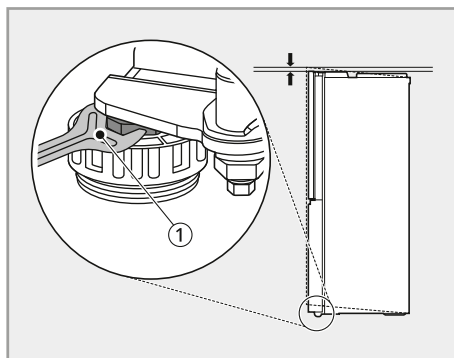
- Tipo de llave inglesa B



Nivelación del aparato

El aparato tiene dos patas niveladoras delanteras. Ajuste las patas para alterar la inclinación de adelante hacia atrás o de lado a lado. Si el aparato parece inestable, o las puertas no se cierran fácilmente, ajuste la inclinación del aparato siguiendo las instrucciones a continuación.

Use la llave inglesa ① para ajustar la altura girando la pata niveladora a la izquierda para elevarla o a la derecha para bajarla.



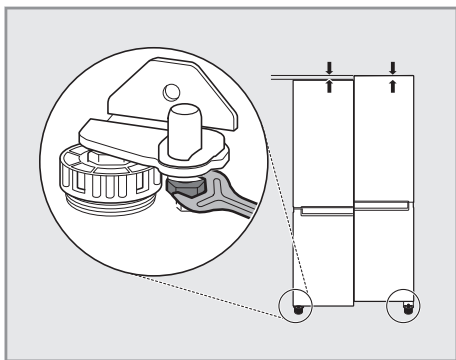
NOTA

- Nivelar las puertas podría no ser posible cuando el suelo no está nivelado, o es de construcción débil o pobre.
- El frigorífico es pesado y debe instalarse en una superficie rígida y sólida.
- Algunos suelos de madera pueden causar dificultades de nivelación si se flexionan excesivamente.

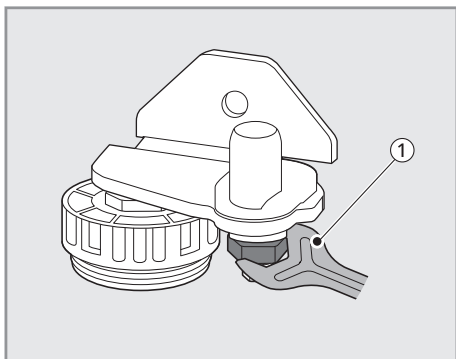
Nivelación y alineación de las puertas

Alineación de puerta para puerta de congelador y frigorífico

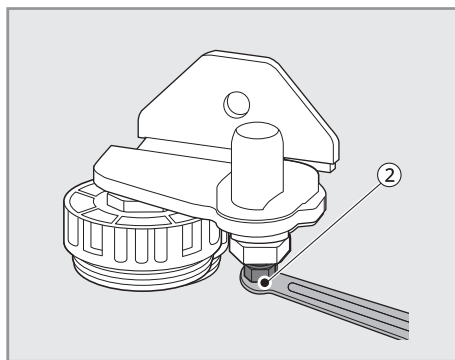
Si la puerta del aparato no está nivelada, ajuste la diferencia de altura de la puerta del aparato.



- 1 Abra la puerta y use la llave inglesa ① para soltar el retén girándolo a la izquierda.



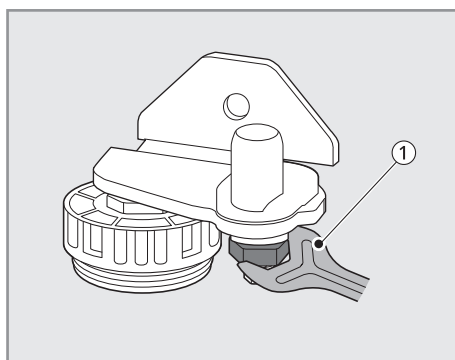
- 2 Use la llave inglesa ② para ajustar la altura girando el pin de ajuste de la bisagra a la izquierda o a la derecha.



⚠ PRECAUCIÓN

- No ajuste la altura de la puerta del aparato a más de 3 mm.

- 3 Use la llave inglesa ① para apretar el retén girándolo a la derecha.



Puesta en funcionamiento del aparato

Para activar el aparato, conecte el enchufe a la toma de corriente. No comparta la misma toma con otros aparatos.

NOTA

- Después de conectar el cable de alimentación (o enchufe) a la toma, espere 3-4 horas antes de colocar alimentos en el aparato. Si añade alimentos antes de que el aparato se haya enfriado por completo, sus alimentos podrían echarse a perder.
 - Para apagar el aparato, desconecte el enchufe de la toma de corriente.
-

Movimiento del aparato para su reubicación

Traslado del aparato

- 1** Retire todos los alimentos del interior del aparato.
- 2** Desconecte el enchufe de alimentación, insértelo y fíjelo en el enganche situado en la parte trasera o superior del aparato.
- 3** Coloque cinta adhesiva en las piezas, como los estantes y el asa de la puerta, para evitar que se caigan mientras mueve el aparato.
- 4** Mueva el aparato con ayuda de más de una persona con cuidado. Mantenga en posición vertical el aparato al transportarlo en distancias largas.
- 5** Después de instalar el aparato, conecte el enchufe a la toma de corriente y enciéndalo.

Notas

